

VSTQ72-2

Материал мойки	Нержавеющая сталь
Тип	Чаша квадратная
Количество чаш	1
EAN-код	8017709125608



Эстетика



Серия	Quadra	Тип встраивания	Под столешницу
Эстетика	Универсальный	Логотип	Штампованный
Цвет	Нержавеющая сталь	Отверстие для смесителя/ эксцентрика	Не перфорированный
Отделка	Матовая		

	Тип чаши	Размер чаши (мм)	Глубина чаши (мм)	Перелив	Положение корзинчатого вентиля	Размер корзинчатого вентиля
Чаша	Квадратный	720 x 400 x 210	210	Да, традиционная	У стенки чаши	3,5 дюйма

Технические характеристики

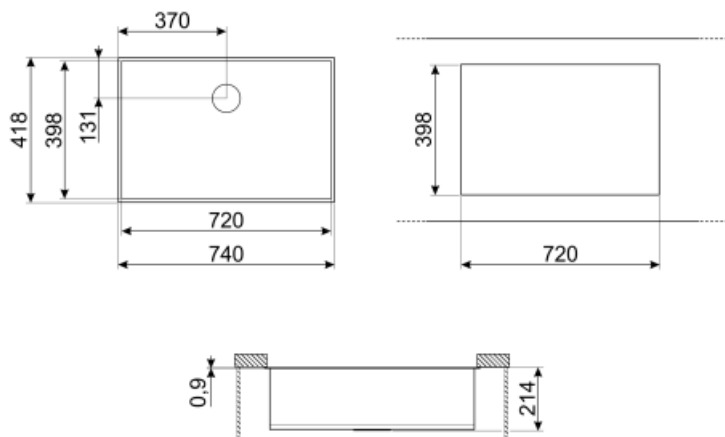


Размеры изделия (мм)	210x740x418 мм	Диаметр отверстия под смеситель	35 мм
Размер выреза, установка под столешницу (мм)	398*720 мм	Тип уплотнительной ленты	Герметик
Радиус скругления шаблона для выреза	5 мм	Количество зажимов	8
Установка в базу	80 см	Тип зажимов	Клипса под столешницу

Аксессуары в комплекте

**Аксессуары для
монтажа в комплекте**

Корзинчатый вентиль,
Сифон с возможностью
подключение
посудомоечной машины,
Фиксирующие зажимы



Not included accessories



RND1V

Стандартный сливной комплект для моек с 21 чашей и прямоугольным переливом



KITFD100

Измельчитель пищевых отходов 1 л.с. Мотор 1 л.с. Подходит для всех моек со сливом 3 1/2 "



3713

Компактный сифон с подключением посудомоечной машины для мойки с 2 чашами



KITFD050UK

Waste disposal 0,5 HP Motor: 1/2 horsepower Fits all sinks with 3 1/2" waste outlet



VSH20Q

Коландер для квадратной мойки 204 x 438 x 118 мм



KITFD050

Измельчитель пищевых отходов 0,5 л.с. Мотор 0,5 л.с. Подходит для всех моек со сливом 3 1/2 "



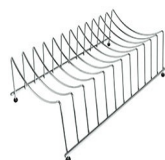
3712

Компактный сифон с подключением посудомоечной машины для мойки с 1 чашей



KITFD075

Измельчитель пищевых отходов 075 л.с. Мотор 0,75 л.с. Подходит для всех моек со сливом 3 1/2 "



COLPTX

Аксессуары для сушки

Symbols glossary (ТТ)



Ширина мебельного шкафа, необходимая для установки мойки.



Глубина мойки - в зависимости от модели глубина может быть от 13 до 24,5 см.



Монтаж под столешницу: мойка закреплена под столешницей, что расширяет рабочую поверхность и увеличивает глубину мойки.