

VSTR18-2

Material del fregadero
Tipología
Número de cubetas
Código EAN

Acero inoxidable
Cubeta monostampa
3/4
8017709190538



Estética



Estética	Universal	Acabado	Cepillado
Serie	Mira	Tipo de instalación	Bajo encimera
Color	Acero inoxidable	Agujero para grifo / Agujero para grifo precortado	No agujero

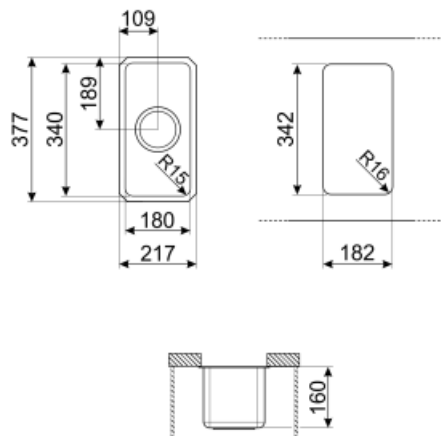
	Tipología cubeta	Dimensiones cubeta , L x P x A (mm)	Profundidad cubeta (mm)	Radio angular cubeta	Rebosadero	Posición filtro	Dimensión filtro
Cubeta	Cubeta	180 x 340 x 156	156	15	Sí, alineado	Centro cubeta	3.5"

Características técnicas



Dimensiones del producto (mm)	156x380x220 mm	Diámetro del orificio del grifo	35 mm
Dimensiones hueco instalación bajo encimera (mm)	182*342 mm	Número de ganchos	4
Medida mueble empotrable	45 cm	Tipología ganchos	Ganchos bajo encimera

Equipo accesorios incluidos



Not included accessories



RND1V

Rondò waste kit 1 bowl with standard overflow



KITFD100

Waste disposal 1 HP, Motor: 1/2 horsepower, Fits all sinks with 3 1/2" waste outlet



3713

Siphon double bowls sinks (dishwasher connection included)



KITFD050

Triturador de residuos 0,5 HP, Motor: 1/2 caballo de potencia, Se adapta a todos los fregaderos con salida de residuos de 3 1/2"



3712




Siphon single bowl sinks (dishwasher connection included)



KITFD075

Waste disposal 0,75 HP, Motor: 1/2 horsepower, Fits all sinks with 3 1/2" waste outlet

Symbols glossary (TT)

-  Tamaño del mueble base: Se requiere el tamaño del mueble base para la instalación del fregadero.
-  Indica la profundidad de la cubeta del fregadero
-  Undermount: cómo instalar el fregadero o la placa directamente debajo de la superficie de trabajo, lo que le permite aprovechar toda la superficie disponible.