

## VSTR34-2

Sink material	Stainless steel
Type	Monoblock bowl
No. of bowls	1
EAN code	8017709190545



## Aesthetics



Aesthetic	Universal	Logo	Embossed
Serie	Mira	Alternative colours available	No
Colour	Stainless steel	Half bowl cup drainer	No
Acabamento	Escovado	Tap hole / precut tap hole	No Taphole
Building in type	Undermount		

	Bowl type	Bowl dimensions, WxDxH (mm)	Bowl depth (mm)	Radius corner bowl	Overflow	Strainer position	Strainer dimension
Bowl	Minimum radius	340 x 400 x 200	200	15	Yes, flush fitted	Wall position	3.5" Steel cover

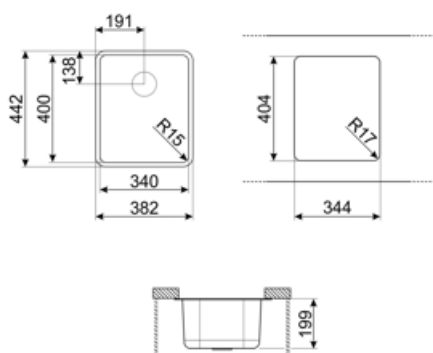
## Technical Features



Dimensions of the product (mm)	200x382x442 mm	Popup command	No
Dimensão do recorte sob a montagem (mm)	344*404 mm	Pre-assembled gasket	No
Base unit size	45 cm	No. of clips	4
Tap hole	No	Type of clips	Undermount clip
Diâmetro do furo da torneira	35 mm		

## Accessories Included

Accessories for installation	Strainer, Fixing clips	<b>Basket</b>	No
Colander	No	<b>Wooden board</b>	No
Rondò Cover waste kit	Yes	<b>White board</b>	No
Glass board	No		



## Compatible Accessories



**3712**

Pias de bacia única sifão (conexão da máquina lava-louça incluída)



**3713**

Sifão bacias duplas pias (conexão da máquina lava-louça incluída)



**DB34**

Cesto de fio inox para acoplar às pias com dimensões de 340\*400 mm



**KITDS**

Botão redondo dispensador de sabão



**KITDSQ**

Botão quadrado do dispensador de sabão



**KITFD050**

Eliminação de resíduos 0,5 CV Motor: 1/2 cv Serve para todas as pias com saída de resíduos de 3 1/2"



**KITFD075**

Eliminação de resíduos 0,75 CV Motor: 3/4 CV Adapta-se a todas as pias com saída de resíduos de 3 1/2"



**KITFD100**

Eliminação de resíduos 1 CV Motor: 1 cv Serve para todas as pias com saída de resíduos de 3 1/2"



**STABMIX**

estabilizador para misturadores

---

## Symbols glossary

---



Largura do armário necessária para a instalação da pia



Profundidade da pia - dependendo do modelo, a profundidade pode ser de 13 a 24,5



Instalação sob o tampo da mesa: A pia é fixada sob o tampo da mesa, que estende a superfície de trabalho e a profundidade da pia.

---

## Benefit (TT)

---

### **One bowl**

A single bowl for greater adaptability, capacity and space optimisation