

VSTR34-2

Materiale køkkenvask

Vask-type

Antal kar

EAN-kode

Rustfrit stål

Enkeltpresset kar

1

8017709190545



Æstetik



Æstetik

Universal

Indbygningstype

Undermonteret

Serie

Mira

Logo

Præget

Farve

Rustfrit stål

Taphul / forskåret
taphul

Intet taphul

Finish

Børstet

	Kartype	Kardimensioner, B x L x D (mm)	Kardybde (mm)	Hjørneradius kar	Overløbskar	Ristposition	Ristdimension
Kar	Mindste radius	340 x 400 x 200	200	15	Ja, forsænket montering	Placeret mod væg	3,5" med rustfri beskyttelse

Tekniske egenskaber



Produktdimensioner (mm)

200x382x442 mm

Vandhanehullets diameter

35 mm

Udskæringsdimension underlimet (mm)

344*404 mm

Antal kroge

4

Skabsindbygning kræves

45 cm

Type af kroge

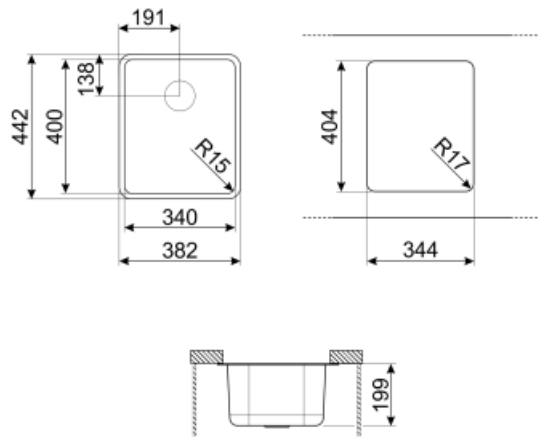
Undermonteret klemme

Medfølgende tilbehør

Tilbehør til installation

Rist, Fastgørelsesklemmer

Rondø Cover affaldssæt Ja



Not included accessories



KITFD050

Affaldsudtag 0,5 HP Motor: 1/2 hestekræfter Passer til alle køkkenvaske med 3 1/2 "affaldsudtag



DB34

Trådkurv i rustfrit stål, der matcher 340 * 400 mm tanke



KITFD100

Affaldsudtag 1 HP Motor: 1 hestekræfter Passer til alle køkkenvaske med 3 1/2 "affaldsudtag



3712

Sifon enkelt kar køkkenvaske (tilslutning til opvaskemaskine inkluderet)



3713

Sifon dobbelt kar køkkenvaske (tilslutning til opvaskemaskine inkluderet)



STABMIX

stabilisator til mixere



KITDS

Sæbedispenser Rund knap



KITDSQ


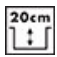

Sæbedispenser Firkantet knap



KITFD075

Affaldsudtag 0,75 HP Motor: 3/4 hestekræfter Passer til alle køkkenvaske med 3 1/2 "affaldsudtag

Symbols glossary (TT)

-  Skabsbredde krævet til installation af køkkenvask
-  Vaskedybde - afhænger af modellen, dybden kan være fra 13 til 24,5
-  Underlimet installation: Vasken er fastgjort under bordpladen, hvilket forlænger arbejdsfladen og vaskenes dybde.