

VSTR3434-2

Materiale	Acciaio inox
Tipologia	Vasche sottotop affiancate
Numero vasche	2
Codice EAN	8017709190576



Estetica



Estetica	Universale	Tipo incasso	Sottotop
Colore	Acciaio Inox	Logo	Imbutito
Finitura	Spazzolato	Forato / predisposto per foratura	Non forato
Serie	Mira		

	Tipologia vasca dx	Spessore acciaio vasca (mm)	Dimensioni vasca dx, L x P x A (mm)	Profondità vasca dx (mm)	Raggio angolare vasca dx	Troppopieno vasca	Posizione scarico vasca	Dimensione scarico vasca
Vasca dx	Raggiata	1	340 x 400 x 200	200	15	Si, perimetrale	A parete	3.5"
Vasca sx	Raggiata	1	340 x 400 x 200	200	15	Si, a filo	A parete	3.5"

Caratteristiche Tecniche

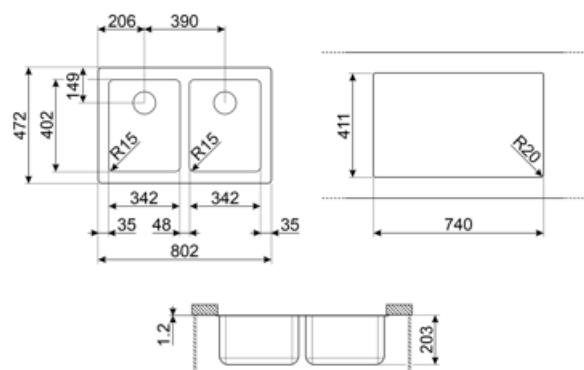


Spessore invaso	1 mm	Diametro foro miscelatore	35 mm
Dimensioni del prodotto (mm)	200x802x472 mm	Larghezza cavallotto	48 mm
Dimensioni foro incasso sottotop (mm)	411*740 mm	Numero ganci	8
Misura mobile incasso	90 cm	Tipologia ganci	Ganci sottotop

Dotazione accessori Inclusi

Dotazione accessori
montaggio

Piletta, Sifone salvaspazio
con attacco lavastoviglie,
Ganci montaggio



Accessori Compatibili



3713

Sifone con attacco lavastoviglie per lavelli a due vasche



KITFD050

Tritarifiuti 0,5 HP, Motore: 1/2 potenza, Adatto a tutti i lavelli con scarico da 3 1/2 "



KITFD100

Tritarifiuti 1 HP, Motore: 1/2 potenza, Adatto a tutti i lavelli con scarico da 3 1/2 "



DB34

Cestello in acciaio / acciaio adatto per vasca raggio STD 340 x 400, profondità 180 mm



KITFD075

Tritarifiuti 0,75 HP, Motore: 1/2 potenza, Adatto a tutti i lavelli con scarico da 3 1/2 "



RND1V

Kit piletta standard Rondò con troppopieno perimetrale 1 vasca

Glossario simboli



Dimensione del mobile base: Dimensione del mobile base necessaria per l'installazione del lavello.



Indica la profondità della vasca.



Sottotop: modalità di installazione del lavello o del piano cottura direttamente sotto il piano di lavoro, permettendo di sfruttarne tutta la superficie.