

# VSTR3434-2

Sink material	Stainless steel
Type	Side by side undermount bowls
No. of bowls	2
Drainer	No
EAN code	8017709190576



## Aesthetics



<b>Aesthetic</b>	Universal	<b>Logo</b>	Embossed
<b>Serie</b>	Mira	<b>Alternative colours available</b>	No
<b>Colour</b>	Stainless steel	<b>Half bowl cup drainer</b>	No
<b>Acabamento</b>	Escovado	<b>Tap hole / precut tap hole</b>	No Taphole
<b>Building in type</b>	Undermount		

	Bowl type RH	Bowl thickness (mm)	Bowl dimensions, WxDxH (mm)	Bowl depth (mm)	Radius corner right bowl (mm)	Overflow	Strainer position	Strainer dimension
RH Bowl	Minimum radius	1	340 x 400 x 200	200	15	Yes, flush fitted	Wall position	3.5"
LH Bowl	Minimum radius	1	340 x 400 x 200	200	15	Yes, flush fitted	Wall position	3.5"

## Technical Features

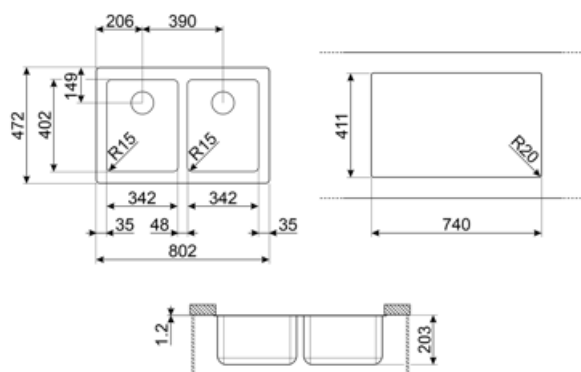


<b>Frame thickness</b>	1 mm	<b>Popup command</b>	No
<b>Dimensions of the product (mm)</b>	200x802x472 mm	<b>Dividing wall width</b>	48 mm
<b>Dimensão do recorte sob a montagem (mm)</b>	411*740 mm	<b>Pre-assembled gasket</b>	No
		<b>No. of clips</b>	8
<b>Base unit size</b>	90 cm	<b>Type of clips</b>	Undermount clip

Diâmetro do furo da torneira 35 mm

## Accessories Included

Accessories for installation	Strainer, Siphon with dishwasher outlet connection, Fixing clips	Basket	No
Colander	No	Wooden board	No
Glass board	No	White board	No



## Compatible Accessories



**3713**

Sifão bacias duplas pias (conexão da máquina lava-louça incluída)



**KITFD050**

Eliminação de resíduos 0,5 CV Motor: 1/2 cv Serve para todas as pias com saída de resíduos de 3 1/2"



**KITFD100**

Eliminação de resíduos 1 CV Motor: 1 cv Serve para todas as pias com saída de resíduos de 3 1/2"



**DB34**

Cesto de fio inox para acoplar às pias com dimensões de 340\*400 mm



**KITFD075**

Eliminação de resíduos 0,75 CV Motor: 3/4 CV Adapta-se a todas as pias com saída de resíduos de 3 1/2"



**RND1V**

Kit de resíduos Rondò 1 pia com transbordamento padrão

---

## Symbols glossary

---



Largura do armário necessária para a instalação da pia



Profundidade da pia - dependendo do modelo, a profundidade pode ser de 13 a 24,5



Instalação sob o tampo da mesa: A pia é fixada sob o tampo da mesa, que estende a superfície de trabalho e a profundidade da pia.

---

## Benefit (TT)

---

### Two bowls

Two bowls for greater versatility and dual functionality