

VSTR3434-2

Materiale kum
Vasktype
Antall vasker
EAN-kode

Rustfritt stål
Sveisede vasker
2
8017709190576



Estetisk linje



Estetikk	Universell	Type innbygging	Undermontering
Serie	Mira	Logo	Preget
Farge	Rustfritt stål	Kranhull / forkuttet kranhull	Ingen tappehull
Finish	Børstet		

	Type vask	Tykkelse vask (mm)	Mål vask, B x L x D (mm)	Dybde vask (mm)	Vinkelradius vask (mm)	Overløp til vask	Plassering avløp vask	Mål avløp, vask
Vask, høyre	Minste radius	1	340 x 400 x 200	200	15	Ja, planmontert	Plassert mot vegg	3,5"
Vask, venstre	Minste radius	1	340 x 400 x 200	200	15	Ja, planmontert	Plassert mot vegg	3,5"

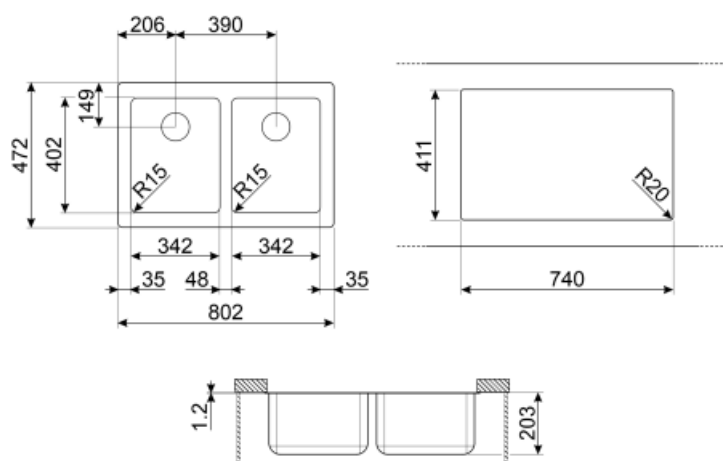
Tekniske egenskaper



Tykkelse på ramme	1 mm	Diameter kranhull	35 mm
Mål på emballert produkt (mm)	200x802x472 mm	Bredde på skillevegg	48 mm
Utskjæringsmål for undermontering (mm)	411*740 mm	Antall klips	8
Skal bygges inn i kjøkkenskap	90 cm	Type klips	Klips for undermontering

Standardtilbehør

Installasjon tilbehør Avløp, Avløpsrør med
kobling for vaskemaskin,
Festeklips



Not included accessories



RND1V

Rondø avløpssett enkel vask med standard overløp



KITFD050

Avfallskvern 0,5 HK Motor: 1/2 hestekraft Passer til alle vasker med 3 1/2" avfallsutløp



DB34

Kurv i trådet inox for bruk i vasker med mål 340*400 mm



KITFD100

Avfallskvern 1 HK Motor: 1 hestekraft Passer til alle vasker med 3 1/2" avfallsutløp



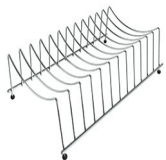
3713

Hevert dobbel vask (forbindelse til oppvaskmaskin inkludert)



KITFD075


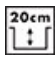

Avfallskvern 0,75 HK Motor: 3/4 hestekraft Passer til alle vasker med 3 1/2" avfallsutløp



COLPTX

Base til oppvaskstativ

Symbols glossary (TT)

- | | | | |
|--|---|---|--|
|  | Skapbredde nødvendig for installasjon av vask |  | Vaskedybde - avhenger av modell, dybde fra 13 til 24,5 |
|  | Undermontering i benk: Vasken festes under benkeplaten, noe som gir større bruksflate og dypere vask. | | |