

VSTR3434-2

Material do lava louça

Aço inox

Tipo de lava louça

Cubas lado a lado

Nº de cubas

2

Código EAN

8017709190576



Design



Design

Universal

Instalação

Instalação inferior

Design

Série Mira

Logótipo

Logótipo embutido

Acabamento

Aço inox

Furo para a misturadora

Lava louça sem furo para misturadora

Acabamentos

Escovado

	Tipologia de cuba	Espessura do aço das cubas	Dimensões da cuba direita, LxPxA	Profundidade da cuba (mm)	Raio angular das cubas	Furo de escoamento de excesso de água	Posição da válvula de escoamento	Diâmetro das válvulas de escoamento
Cuba direita	Cuba com cantos Radius	1	340 x 400 x 200	200	15	Furo de escoamento de excesso de água plano	Válvula de escoamento à parede	ø 3.5"
Cuba esquerda	Cuba com cantos Radius	1	340 x 400 x 200	200	15	Furo de escoamento de excesso de água plano	Válvula de escoamento à parede	ø 3.5"

Especificações técnicas



Espessura da moldura

1 mm

Diâmetro do furo da misturadora

35 mm

Dimensões do produto (mm)

200x802x472 mm

Dimensão do recorte sob a superfície 411*740 mm

Medida do móvel de encastre 90 cm

Largura da divisória das cubas 48 mm

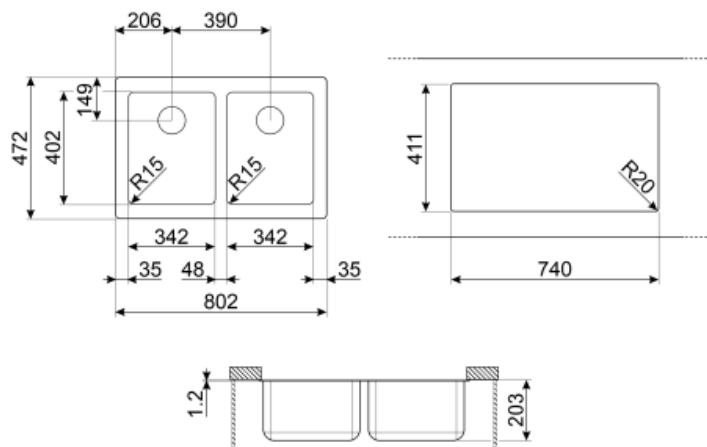
Número de ganchos de fixação 8

Tipologia de ganchos de fixação Ganchos para instalação inferior

Acessórios incluídos

Fornecido com acessórios para instalação

Válvula de escoamento,
Sifão com ligação à máquina de lavar louça,
Ganchos de fixação



Not included accessories



RND1V

Rondò waste kit 1 bowl with standard overflow



KITFD050

Waste disposal 0,5 HP, Motor: 1/2 horsepower, Fits all sinks with 3 1/2" waste outlet



DB34

St/steel drain basket to fit STD radius 340 x 400 bowl, 180 mm depth



KITFD100

Waste disposal 1 HP, Motor: 1/2 horsepower, Fits all sinks with 3 1/2" waste outlet



3713

Siphon double bowls sinks (dishwasher connection included)



KITFD075UK

Waste disposal 0,75 HP, Motor: 1/2 horsepower, Fits all sinks with 3 1/2" waste outlet, UK



KITFD075

Waste disposal 0,75 HP, Motor: 1/2 horsepower, Fits all sinks with 3 1/2" waste outlet



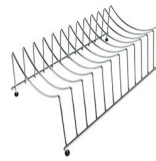
KITFD050UK

Waste disposal 0,5 HP, Motor: 1/2 horsepower, Fits all sinks with 3 1/2" waste outlet, UK



KITFD100UK

Waste disposal 1 HP, Motor: 1/2 horsepower, Fits all sinks with 3 1/2" waste outlet, UK



COLPTX

Draining rack base 300 x 185 x 82 mm

Symbols glossary (TT)



Identifica a largura mínima, em centímetros, necessária no móvel para instalar o lava-louça



Altura da cuba: Permite ter uma perceção da capacidade para receber louça.



O lava-louça é instalado debaixo da bancada, maximizando toda a bancada disponível. Esta solução é designada como cuba porque não inclui o escorredor.