

# VSTR34DKX

**Materiale** Acciaio inox  
**Tipologia** Vasca monostampo  
**Numero vasche** 1  
**Codice EAN** 8017709276799



## Estetica



**Estetica** Universale  
**Serie** Mira  
**Colore** Dark Inox  
**Finitura** PVD Spazzolato  
**Tipo incasso** Sottotop  
**Logo** Imbutito  
**Forato / predisposto per foratura** Non forato

	Tipologia vasca	Dimensioni vasca, L x P x A (mm)	Profondità vasca (mm)	Raggio angolare vasca	Trooppieno vasca	Posizione scarico vasca	Dimensione scarico vasca
Vasca	Raggiata	340 x 400 x 200	200	15	Si, a filo	A parete	3.5"

## Caratteristiche Tecniche

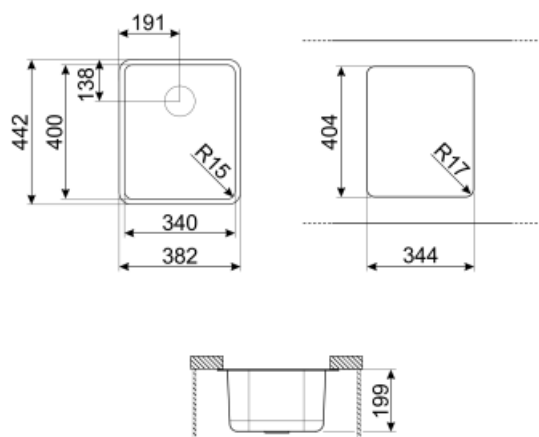


**Caratteristiche trattamento PVD** Spessore del trattamento, Eco-friendly, Facile da pulire, Ipoallergenico  
**Dimensioni del prodotto (mm)** 200x382x442 mm  
**Dimensioni foro incasso sottotop (mm)** 344x404 mm  
**Misura mobile incasso** 45 cm  
**Diametro foro miscelatore** 35 mm  
**Numero ganci** 4  
**Tipologia ganci** Ganci sottotop

## Dotazione Accessori Inclusi

Dotazione accessori  
montaggio

Piletta, Sifone salvaspazio  
con attacco lavastoviglie,  
Ganci montaggio



## Accessori non inclusi



### KITFD050

Tritarifiuti 0,5 HP, Motore: 1/2 potenza,  
Adatto a tutti i lavelli con scarico da 3  
1/2 "



### KITFD100

Tritarifiuti 1 HP, Motore: 1/2 potenza,  
Adatto a tutti i lavelli con scarico da 3  
1/2"



### DB34

Cestello in acciaio / acciaio adatto per  
vasca raggio STD 340 x 400,  
profondità 180 mm



### 3712

Sifone con scarico lavastoviglie per  
lavelli 1 vasca



### 3713

Sifone con attacco lavastoviglie per  
lavelli a due vasche

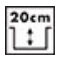





### KITFD075

Tritarifiuti 0,75 HP, Motore: 1/2  
potenza, Adatto a tutti i lavelli con  
scarico da 3 1/2 "

## Glossario simboli

---

	Dimensione del mobile base: Dimensione del mobile base necessaria per l'installazione del lavello.		Indica la profondità della vasca.
	Sottotop: modalità di installazione del lavello o del piano cottura direttamente sotto il piano di lavoro, permettendo di sfruttarne tutta la superficie.		Facile da pulire
	Lo spessore del trattamento PVD è tra 0,2mm e 2mm		Il trattamento PVD è ipoallergenico e può essere tranquillamente usato a contatto con gli alimenti
	Il processo produttivo del trattamento PVD è 100% green e rispettoso dell'ambiente		