

# VSTR4018-2

Material do lava louça

Aço inox

Tipo de lava louça

Cubas lado a lado

Nº de cubas

1 + 3/4

Código EAN

8017709262129



## Design



Design

Universal

Instalação

Instalação inferior

Design

Série Mira

Logótipo

Logótipo embutido

Acabamento

Aço inox

Furo para a misturadora

Lava louça sem furo para misturadora

Acabamentos

Escovado

	Tipologia de cuba	Espessura do aço das cubas	Dimensões da cuba direita, LxPxA	Profundidade da cuba (mm)	Raio angular das cubas	Furo de escoamento de excesso de água	Posição da válvula de escoamento	Diâmetro das válvulas de escoamento
Cuba direita	Cuba com cantos Radius	1	180 x 340 x 162	162	15		Válvula de escoamento central	ø 3.5"
Cuba esquerda	Cuba com cantos Radius	1	400 x 340 x 200	200	15	Furo de escoamento de excesso de água plano	Válvula de escoamento central	ø 3.5"

## Especificações técnicas



Espessura da moldura

1 mm

Ø do furo da misturadora 35 mm

Dimensões do produto (mm)

200x608x472 mm

Largura da divisória das cubas

Dimensão do recorte sob a superfície

401\*551 mm

Número de ganchos de fixação 8

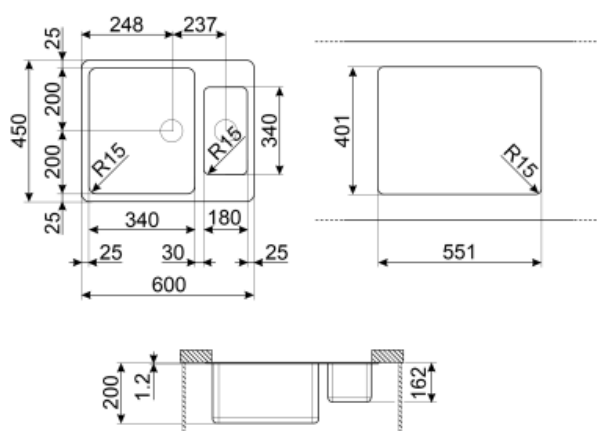
Medida do móvel de encastre 80 cm

Tipologia de ganchos de fixação Ganchos para instalação inferior

## Acessórios incluídos

Fornecido com acessórios para instalação

Válvula de escoamento,  
Sifão com ligação à máquina de lavar louça,  
Ganchos de fixação



## Not included accessories



### KITFD050

Waste disposal 0,5 HP, Motor: 1/2 horsepower, Fits all sinks with 3 1/2" waste outlet



### KITFD100

Waste disposal 1 HP, Motor: 1/2 horsepower, Fits all sinks with 3 1/2" waste outlet



### KITFD075UK

Waste disposal 0,75 HP, Motor: 1/2 horsepower, Fits all sinks with 3 1/2" waste outlet, UK



### KITFD050UK

Waste disposal 0,5 HP, Motor: 1/2 horsepower, Fits all sinks with 3 1/2" waste outlet, UK



### RND2V

2 Bowls standard Rondò waste kit with rectangular overflow



### DB34

St/steel drain basket to fit STD radius 340 x 400 bowl, 180 mm depth



### 3713

Siphon double bowls sinks (dishwasher connection included)



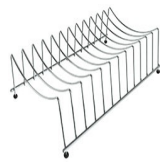
### KITFD075

Waste disposal 0,75 HP, Motor: 1/2 horsepower, Fits all sinks with 3 1/2" waste outlet



### KITFD100UK

Waste disposal 1 HP, Motor: 1/2 horsepower, Fits all sinks with 3 1/2" waste outlet, UK



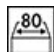



### COLPTX

Draining rack base 300 x 185 x 82 mm

---

## Symbols glossary (TT)

---

- |  |   |   |  |
|--|---|---|--|
|  | Identifica a largura mínima, em centímetros, necessária no móvel para instalar o lava-louça |  | Altura da cuba: Permite ter uma perceção da capacidade para receber louça.   |
|  | Altura da cuba: Permite ter uma perceção da capacidade para receber louça.                  |  | O lava-louça é instalado debaixo da bancada, maximizando toda a bancada disponível. Esta solução é designada como cuba porque não inclui o escorredor. |