

# VSTR40BRX

Material del fregadero

Acero inoxidable

Tipología

Cubeta monostampa

Número de cubetas

1

Código EAN

8017709303013



## Estética



Estética

Universal

Color

Bronce

Acabado

PVD Cepillado

Serie

Mira

Tipo de instalación

Bajo encimera

Logo

Embutido

Agujero para grifo /  
Agujero para grifo  
precortado

No agujero

	Tipología cubeta	Dimensiones cubeta , L x P x A (mm)	Profundidad cubeta (mm)	Radio angular cubeta	Rebosadero	Posición filtro	Dimensión filtro
Cubeta	Rayada	400 x 400 x 200	200	15	Sí, alineado	De pared	3.5"

## Características técnicas



Characteristics PVD coating

Espesor del revestimiento, Eco-friendly, Fácil de limpiar, Hipoalergénico

Diámetro del orificio del grifo 35 mm

Dimensiones del producto (mm)

200x440x440 mm

Número de ganchos

8

Dimensiones hueco instalación bajo encimera (mm)

404\*404 mm

Tipología ganchos

Ganchos bajo encimera

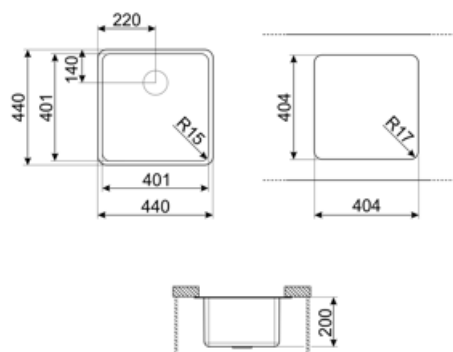
Medida mueble empotrable

60 cm

## Equipo accesorios incluidos

Equipo accesorios  
montaje

Cubeta, Sifón con conexión  
para lavavajillas, Ganchos  
montaje



---

## Accesorios Compatible

---



**3712**

Siphon single bowl sinks (dishwasher connection included)



**DB34**

Cesto escurridor de acero inox. que se adapta a los fregaderos 340 x 400 mm, profundidad de 180 mm



**KITFD075**

Triturador de residuos 0,75 HP, Motor: 1/2 caballo de potencia, compatible con todos los fregaderos con salida de desagüe de 3 1/2".



**3713**

Siphon double bowls sinks (dishwasher connection included)



**KITFD050**

Triturador de residuos 0,5 HP, Motor: 1/2 caballo de potencia, Se adapta a todos los fregaderos con salida de residuos de 3 1/2"



**KITFD100**

Triturador de residuos 1 HP, Motor: 1/2 caballo de potencia, compatible con todos los fregaderos con salida de desagüe de 3 1/2".

---

## Productos alternativos

---



**VSTR40CUX**

Color: Cobre



**VSTR40DKX**

Color: Inox oscuro

## Symbols glossary



Tamaño del mueble base: Se requiere el tamaño del gabinete base para la instalación del fregadero.



Indica la profundidad de la cubeta del fregadero



Undermount: cómo instalar el fregadero o la placa directamente debajo de la superficie de trabajo, lo que le permite aprovechar toda la superficie disponible.



Espesor del revestimiento entre 0,2 mm y 2 mm



Fácil de limpiar



El proceso de fabricación del tratamiento PVD es 100 % ecológico y respetuoso con el medio ambiente.



Los recubrimientos PVD son hipoalergénicos y aptos para su uso en contacto con alimentos.

---

## Benefit (TT)

---

**Un solo seno para una mayor adaptabilidad, capacidad y optimización del espacio.**

Un solo seno para una mayor adaptabilidad, capacidad y optimización del espacio.