


VSTR50-2

Evye malzemesi	Paslanmaz çelik
Tip	Monoblok hazne
Evye sayısı	1
EAN kodu	8017709190552




Estetik

	Estetik	Üniversal	Tipte yapı	Tezgah altı
Renk	Paslanmaz çelik	Paslanmaz çelik	Logo	Gofraj
Son işlemler	Fırçalanmış	Fırçalanmış	Armatür deliği / önceden kesilmiş armatür deliği	Delik yok
Seri	Mira	Mira		

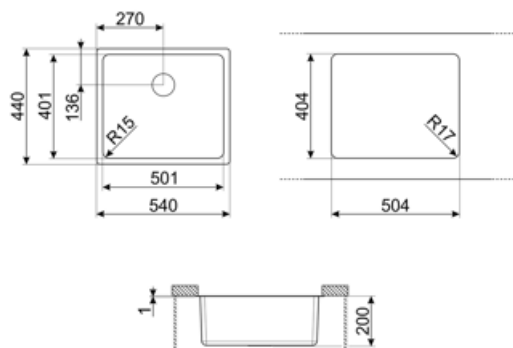
	Kase tipi	Hazne boyutları, GxDxY (mm)	Hazne derinliği (mm)	Yarıçaplı köşe haznesi	Taşma	Bulaşıklık pozisyonu	Bulaşıklık ebatı
Hazne	Minimum yarıçap	500 x 400 x 200	200	15	Evet, sıva altı	Duvar pozisyonu	3.5" Çelik kapak

Teknik özellikler

	Ürünün ebatları (mm)	200x540x440 mm	Armatür deliği çapı	35 mm
Tezgah altı kesim ebatı (mm)	404*504 mm	Armatür deliği çapı	Klip sayısı	8
Temel ünite ebatı	60 cm	Armatür deliği çapı	Klip tipi	Tezgah altı klipsi

Tedarike Dahil Aksesuarlar

Kurulum aksesuarları	Bulaşıklık, Sabitleme klipsleri	Rondò atık kiti kapağı	Evet
----------------------	---------------------------------	------------------------	------



Compatible Accessories



3712

Sifon tek hazneli evyeler (bulaşık makinesi bağlantısı dahil)



KITDS

Sıvı sabunluk Yuvarlak düğme



KITFD050

Çöp öğütücü 0,5 HP Motor: 1/2 beygir gücü 3 1/2" atık çıkışı ile tüm evyelere uyar



KITFD100

Çöp öğütücü 1 HP Motor: 1 beygir gücü 3 1/2" atık çıkışı ile tüm evyelere uyar



3713

Sifon iki hazneli evyeler (bulaşık makinesi bağlantısı dahil)



KITDSQ

Sıvı sabunluk Kare düğme



KITFD075


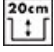

Çöp öğütücü 0,75 HP Motor: 3/4 beygir gücü 3 1/2" atık çıkışı ile tüm evyelere uyar



STABMIX

mikserler için stabilizatör

Symbols glossary

-  Eveye kurulumu için gerekli dolap genişliđi
-  Eveye derinliđi - modele bađlı olarak derinlik 13 ila 24,5 arasında olabilir
-  Masa üstü kurulum altında: Lavabo, çalışma yüzeyini ve lavabonun derinliđini uzatan masanın altına sabitlenmiřtir.

Benefit (TT)

Tek kase

Daha fazla uyum sağlama, kapasite ve yer optimizasyonu elde etmek için tek kase