

## VSTR50-2

<b>Материал мойки</b>	Нержавеющая сталь
<b>Тип</b>	Чаша штампованная
<b>Количество чаш</b>	1
<b>EAN-код</b>	8017709190552



### Эстетика



<b>Эстетика</b>	Универсальный	<b>Тип встраивания</b>	Под столешницу
<b>Серия</b>	Mira	<b>Логотип</b>	Штампованный
<b>Цвет</b>	Нержавеющая сталь	<b>Отверстие для смесителя/ эксцентрика</b>	Не перфорированный
<b>Отделка</b>	Матовая		

	Тип чаши	Размер чаши (мм)	Глубина чаши (мм)	Радиус закругления чаши (мм)	Перелив	Положение корзинчатого вентиля	Размер корзинчатого вентиля
Чаша	Минимальный радиус	500 x 400 x 200	200	15	Да, скрытый монтаж	У стенки чаши	Стальная крышка 3,5 дюйма

### Технические характеристики



<b>Размеры изделия (мм)</b>	200x540x440 мм	<b>Диаметр отверстия под смеситель</b>	35 мм
<b>Размер выреза, установка под столешницу (мм)</b>	404*504 мм	<b>Количество зажимов</b>	8
<b>Установка в базу</b>	60 см	<b>Тип зажимов</b>	Клипса под столешницу

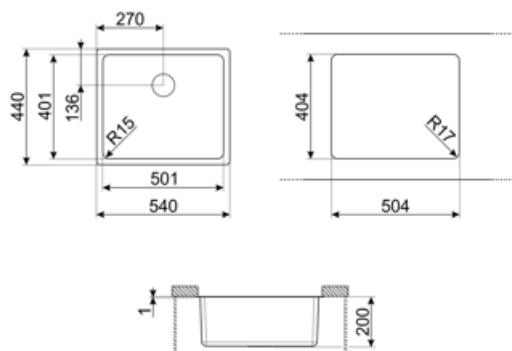
### Аксессуары в комплекте

Аксессуары для  
монтажа в комплекте

Корзинчатый вентиль,  
Фиксирующие зажимы

Сливной копланкт  
Rondò Cover

Да



## Not included accessories



**3712**

Компактный сифон с подключением посудомоечной машины для мойки с 1 чашей



**KITDS**

Дозатор мыла хромированная отделка с круглой ручкой



**3713**

Компактный сифон с подключением посудомоечной машины для мойки с 2 чашами



**KITDSQ**

Дозатор для мыла хромированная отделка с квадратной ручкой 40x40 мм



**KITFD050**

Измельчитель пищевых отходов 0,5 л.с. Мотор 0,5 л.с. Подходит для всех моек со сливом 3 1/2 "



**KITFD075**

Измельчитель пищевых отходов 075 л.с. Мотор 0,75 л.с. Подходит для всех моек со сливом 3 1/2 "



**KITFD100**

Измельчитель пищевых отходов 1 л.с. Мотор 1 л.с. Подходит для всех моек со сливом 3 1/2 "



**STABMIX**

Стабилизатор для смесителя

---

## Symbols glossary (ТТ)

---



Ширина мебельного шкафа, необходимая для установки мойки.



Глубина мойки - в зависимости от модели глубина может быть от 13 до 24,5 см.



Монтаж под столешницу: мойка закреплена под столешницей, что расширяет рабочую поверхность и увеличивает глубину мойки.

---

## Benefit (TT)

---

### **Одна чаша**

Одна чаша для большей адаптивности, вместимости и оптимизации пространства