

VSTR50CUX

Materiale Acciaio inox
Tipologia Vasca monostampo
Numero vasche 1
Codice EAN 8017709276850



Estetica



Estetica Universale
Serie Mira
Colore Rame
Finitura PVD Spazzolato
Tipo incasso Sottotop
Logo Imbutito
Forato / predisposto per foratura Non forato

	Tipologia vasca	Dimensioni vasca, L x P x A (mm)	Profondità vasca (mm)	Raggio angolare vasca	Trooppieno vasca	Posizione scarico vasca	Dimensione scarico vasca
Vasca	Raggiata	500 x 400 x 200	200	15	Si, a filo	A parete	3.5"

Caratteristiche Tecniche

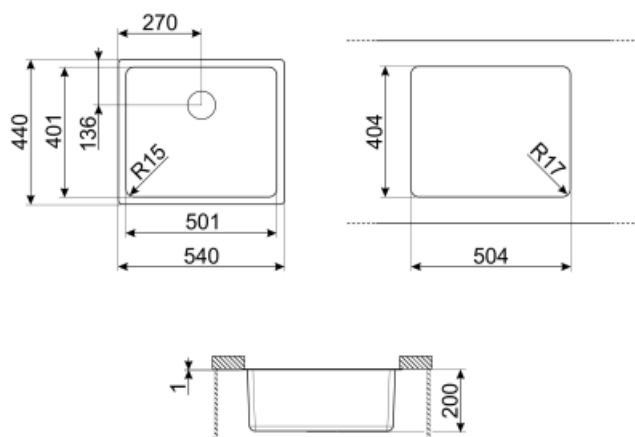


Caratteristiche trattamento PVD Spessore del trattamento, Eco-friendly, Facile da pulire, Ipoallergenico
Dimensioni del prodotto (mm) 200x542x442 mm
Dimensioni foro incasso sottotop (mm) 404*504 mm
Misura mobile incasso 60 cm
Diametro foro miscelatore 35 mm
Numero ganci 8
Tipologia ganci Ganci sottotop

Dotazione Accessori Inclusi

Dotazione accessori
montaggio

Piletta, Sifone salvaspazio
con attacco lavastoviglie,
Ganci montaggio



Accessori non inclusi



KITFD050

Tritarifiuti 0,5 HP, Motore: 1/2 potenza,
Adatto a tutti i lavelli con scarico da 3
1/2 "



KITFD100

Tritarifiuti 1 HP, Motore: 1/2 potenza,
Adatto a tutti i lavelli con scarico da 3
1/2"



DB34

Cestello in acciaio / acciaio adatto per
vasca raggio STD 340 x 400,
profondità 180 mm



3712

Sifone con scarico lavastoviglie per
lavelli 1 vasca



3713

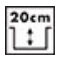


Sifone con attacco lavastoviglie per
lavelli a due vasche



KITFD075

Tritarifiuti 0,75 HP, Motore: 1/2
potenza, Adatto a tutti i lavelli con
scarico da 3 1/2 "

Glossario simboli

	Dimensione del mobile base: Dimensione del mobile base necessaria per l'installazione del lavello.		Indica la profondità della vasca.
	Sottotop: modalità di installazione del lavello o del piano cottura direttamente sotto il piano di lavoro, permettendo di sfruttarne tutta la superficie.		Facile da pulire
	Lo spessore del trattamento PVD è tra 0,2mm e 2mm		Il trattamento PVD è ipoallergenico e può essere tranquillamente usato a contatto con gli alimenti
	Il processo produttivo del trattamento PVD è 100% green e rispettoso dell'ambiente		