

VSTR71CUX

Material del fregadero	Acero inoxidable
Tipo	Cubeta monostampa
Número de cubetas	1
Código EAN	8017709276867



Estética



Estética	Universal	Tipo de empotrado	Bajo encimera
Color	Cobre	Logo	Embutido
Acabado	PVD Cepillado	Agujero para grifo / Agujero para grifo precortado	No agujero
Serie	Mira		

	Tipología cubeta	Dimensiones cubeta , L x P x A (mm)	Profundidad cubeta (mm)	Radio angular cubeta	Demasiado lleno cubeta	Posición descarga cubeta	Dimensión descarga cubeta
Cubeta	Rayada	710 x 400 x 200	200	15	Sí, alineado	De pared	3.5"

Características técnicas

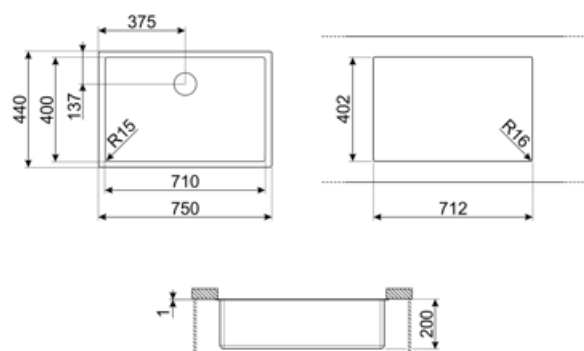


Características del recubrimiento PVD	Esesor del revestimiento, Eco-friendly, Fácil de limpiar, Hipoalergénico	Diámetro del orificio del grifo	35 mm
Dimensiones del producto (mm)	200x750x440 mm	Número de ganchos	8
Dimensiones hueco instalación bajo encimera (mm)	402*712 mm	Tipología ganchos	Ganchos bajo encimera
Medida mueble empotrable	80 cm		

Equipo accesorios incluidos

Equipo accesorios
montaje

Cubeta, Sifón con conexión
para lavavajillas, Ganchos
montaje



Compatible Accessories



3712

Siphon single bowl sinks (dishwasher connection included)



DB34

Cesto escurridor de acero inox. que se adapta a los fregaderos 340 x 400 mm, profundidad de 180 mm



KITFD075

Triturador de residuos 0,75 HP, Motor: 1/2 caballo de potencia, compatible con todos los fregaderos con salida de desagüe de 3 1/2".



3713

Siphon double bowls sinks (dishwasher connection included)



KITFD050

Triturador de residuos 0,5 HP, Motor: 1/2 caballo de potencia, Se adapta a todos los fregaderos con salida de residuos de 3 1/2"



KITFD100

Triturador de residuos 1 HP, Motor: 1/2 caballo de potencia, compatible con todos los fregaderos con salida de desagüe de 3 1/2".

Alternative products

VSTR71DKX

Color: Inox oscuro



VSTR71BRX

Color: Bronze



Symbols glossary



Tamaño del mueble base: Se requiere el tamaño del gabinete base para la instalación del fregadero.



Indica la profundidad de la cubeta del fregadero



Undermount: cómo instalar el fregadero o la placa directamente debajo de la superficie de trabajo, lo que le permite aprovechar toda la superficie disponible.



Espesor del revestimiento entre 0,2 mm y 2 mm



Fácil de limpiar



El proceso de fabricación del tratamiento PVD es 100 % ecológico y respetuoso con el medio ambiente.



Los recubrimientos PVD son hipoalergénicos y aptos para su uso en contacto con alimentos.

Benefit (TT)

Una tarja

Una sola tarja para mayor adaptabilidad, capacidad y optimización del espacio