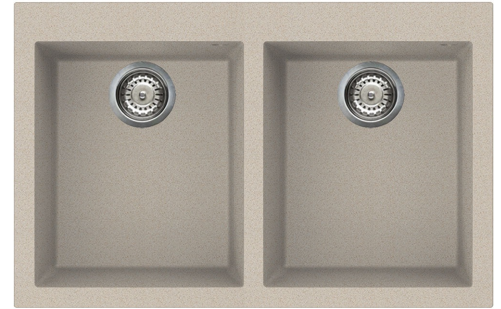


VZ3434AV

Sink material Composite
Type Synthetic sink
No. of bowls 2
EAN code 8017709213510



Aesthetics



Aesthetic	Universal	Logo	Applied/on overflow
Serie	Quadra	Alternative colours available	Black, White, Cream, Cemento / Concrete, EXTRA White, EXTRA Black
Colour	Oats	Half bowl cup drainer	No
Building in type	Standard	Tap hole / precut tap hole	Prepared

	Bowl type RH	Bowl dimensions, WxDxH (mm)	Bowl depth (mm)	Overflow	Strainer position	Strainer dimension
RH Bowl	Squared	343 x 395 x 220	220	No	Wall position	3.5"
LH Bowl	Squared	343 x 395 x 220	220	Yes, traditional	Side bowl	3.5"

Technical Features

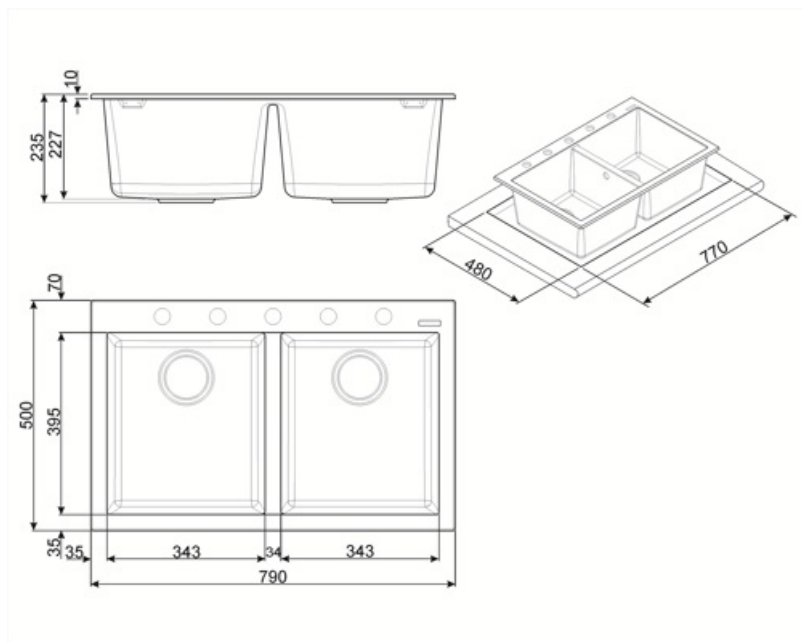


Frame depth (mm)	10	Diâmetro do furo da torneira	35 mm
Dimensions of the product (mm)	235x790x500 mm	Popup command	No
Cutout dimension topmount (mm)	770 X 480 mm	Dividing wall width	34 mm
Cutout radius	10 mm	Pre-assembled gasket	No
		No. of clips	4

Height from kitchen top	10 mm	Type of clips	Standard
Base unit size	80 cm		
Tap hole	1		

Accessories Included

Accessories for installation	Strainer, Siphon with dishwasher outlet connection, Fixing clips	Basket	No
Colander	No	Wooden board	No
Rondò Cover waste kit	No	White board	No
Glass board	No		



Compatible Accessories



KITDS

Botão redondo dispensador de sabão



KITDSQ

Botão quadrado do dispensador de sabão



KITFD050

Eliminação de resíduos 0,5 CV Motor:
1/2 cv Serve para todas as pias com
saída de resíduos de 3 1/2"



KITFD075

Eliminação de resíduos 0,75 CV Motor:
3/4 CV Adapta-se a todas as pias
com saída de resíduos de 3 1/2"



KITFD100

Eliminação de resíduos 1 CV Motor: 1 cv
Serve para todas as pias com saída de
resíduos de 3 1/2"



KITPOPUP2

1 kit automático de resíduos com
botão quadrado para pias compostas
UNIVERSAL

Symbols glossary



Largura do armário necessária para a instalação da pia



Profundidade da pia - dependendo do modelo, a profundidade pode ser de 13 a 24,5



Instalação padrão: Instalação tradicional em tampo de mesa, adequado para qualquer conjunto de cozinha

Benefit (TT)

Two bowls

Two bowls for greater versatility and dual functionality

Tap hole possibility

Possibility of having the tap hole for direct installation of the tap on the sink, for a larger and neater surface area