

VZ40CB

Mosogató anyaga
Típus
Tálok száma
EAN kód

Kompozit anyag
Kompozit medence
1
8017709216115



Esztétika



Esztétika	Univerzális	Logó	Túlcsonduláskor
Serie	Quadra	Alternatív színek állnak rendelkezésre	Fekete, Fehér, Krém, Bézs, Cement / Beton, EXTRA fekete
Szín	Extra fehér	Csaplyuk / előre vágott csaplyuk	Készített
Beépített típus	Szabvány		

	Medence típusa	Medence méretei, SzéxMéxMa (mm)	Medence mélysége (mm)	Kifutás	Szűrő pozíciója	Szűrő mérete
Tál	Kockás	340 x 400 x 210	210	Igen, hagyományos	Fal pozíciója	3,5"

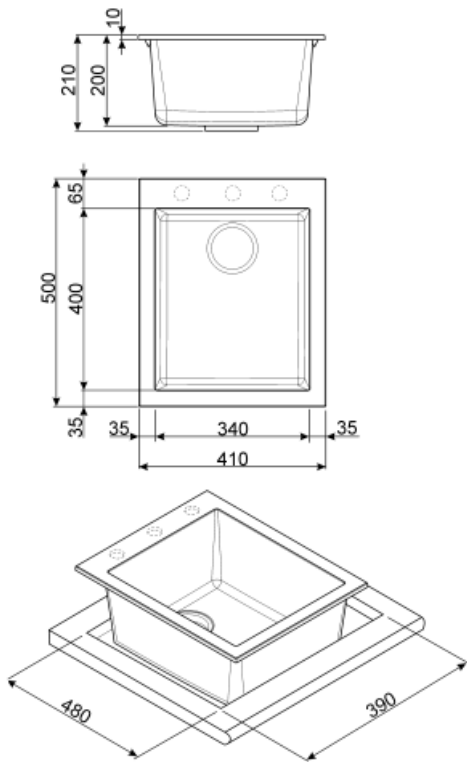
MŰSZAKI JELLEMZŐK



A termék méretei (mm)	210x410x500 mm	Csaplyuk	1
Kivágási méret felső beszerelés (mm)	390 X 480 mm	Csaplyuk átmérője	35 mm
Magasság a pultról	10 mm	Kapcsok száma	8
Alapegység mérete	45 cm	A kapcsok típusa	Szabvány

Mellékelt tartozékok

Telepítési tartozékok Szűrő, Helytakarékos szifon
mosogatógép kimeneti
csatlakozással,
Rögzítőkapcsok



Not included accessories



KITPOPUP2

1 medencés mosogató, automatikusan felugró lefolyószűrő négyzetes gombbal kompozit mosogatókhoz UNIVERSAL



KITFD050

Hulladékgyűjtő 0,5 LE, Motor: 1/2 lóerő, minden 3 1/2"-os lefolyóval használható



KITFD100

Hulladékgyűjtő 1 LE, Motor: 1/2 lóerő, minden 3 1/2"-os lefolyóval használható



KITDS

Krómozott szappanadagoló kerek gombbal



KITDSQ

Krómozott szappanadagoló négyzet alakú gombbal, 40x40 mm



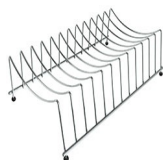
KITFD075

Hulladékgyűjtő 0,75 LE, Motor: 1/2 lóerő, minden 3 1/2"-os lefolyóval használható



DBSINT34

Rozsdamentes acél edényszárító kosár a 340 x 400 mm NORMÁL átmérőjű kompozit medencékhez, 180 mm mélységgel



COLPTX

Edényszárító állvány alap 300 x 185 x 82 mm

Symbols glossary (TT)



A mosogató felszereléséhez szükséges szekrény szélesség



Mosogató mélysége – modelltől függően a mélység 13–24,5



Standard beépítés: Hagyományos beépítés munkalapba, alkalmas bármilyen konyhához