

VZ45CT

Materiale	Composito
Tipologia	Vasca composito
Numero vasche	1
Codice EAN	8017709311711



Estetica



Estetica	Universale	Logo	Inciso Troppo Pieno
Serie	Quadra	Altri colori disponibili	Nero, Bianco, Panna, Avena, EXTRA Bianco, EXTRA Nero
Colore	Cemento		
Tipo incasso	Standard	Forato / predisposto per foratura	Predisp.

	Tipologia vasca	Dimensioni vasca, L x P x A (mm)	Profondità vasca (mm)	Raggio angolare vasca	Trooppieno vasca	Posizione scarico vasca	Dimensione scarico vasca
Vasca	Raggiata	400 x 400 x 210	210	5	Si, tradizionale	A parete	3.5"

Caratteristiche Tecniche

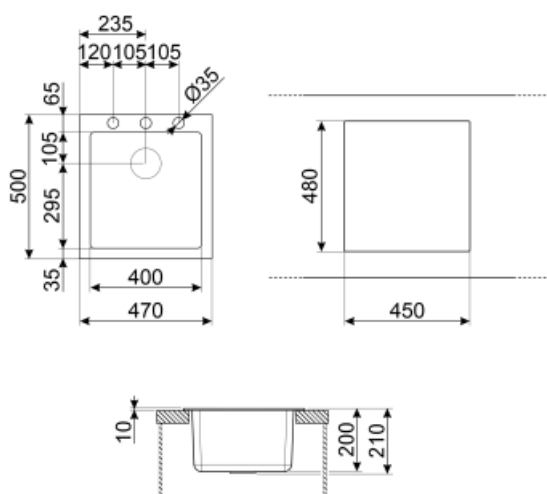


Caratteristiche materiale composito	Antibatterico, Facile da pulire, Antigraffio, Resistente agli shock termici, Resistente alle temperature elevate, Resistente agli urti, Resistente ai raggi UV	Foro miscelatore	1
Dimensioni del prodotto (mm)	210x470x500 mm	Diametro foro miscelatore	35 mm
		Numero ganci	4
		Tipologia ganci	Standard

Dimensioni foro incasso 450 X 480 mm
sopratop (mm)
Altezza da top cucina 10 mm
Misura mobile incasso 45 cm

Dotazione Accessori Inclusi

Dotazione accessori
montaggio Piletta, Sifone salvaspazio
con attacco lavastoviglie,
Ganci montaggio



Accessori non inclusi



KITFD050

Tritarifiuti 0,5 HP, Motore: 1/2 potenza, Adatto a tutti i lavelli con scarico da 3 1/2 "



KITFD100

Tritarifiuti 1 HP, Motore: 1/2 potenza, Adatto a tutti i lavelli con scarico da 3 1/2 "



COL19

Scolapasta in acciaio per vasca raggio MINIMO, misure 200 x 410 x 26 mm



CB25MN

Tagliere singolo in HPE adatto per vasca raggio minimo, nero opaco, misure 250 x 410 H 12 mm, lavabile in lavastoviglie



CB28QU

Tagliere singolo in HPL adatto per vasca raggio minimo, quercia, misure 280 x 418 H 12 mm



COL36

Scolapasta in acciaio per vasca raggio MINIMO, misure 370 x 410 x 30 mm



COL19H

Scolapasta in acciaio per vasca raggio MINIMO, misure 200 x 410 x 100 mm



KITDSQ

Dispenser di sapone finitura cromata con manopola quadrata 40x40 mm



KITFD075

Tritarifiuti 0,75 HP, Motore: 1/2 potenza, Adatto a tutti i lavelli con scarico da 3 1/2 "

Glossario simboli



Dimensione del mobile base: Dimensione del mobile base necessaria per l'installazione del lavello.



Indica la profondità della vasca.



Standard: modalità di installazione, che si abbina facilmente a qualsiasi tipo di cucina.



Antibatterico



Antigraffio



Resistente agli shock termici



Resistente alle temperature elevate



Resistente agli urti



Facile da pulire



Protezione UV, non scolorisce nel tempo.