

## VZ45N

Materiale	Composito
Tipologia	Vasca composito
Numero vasche	1
Codice EAN	8017709311704



## Estetica



Estetica	Universale	Logo	Inciso Troppo Pieno
Serie	Quadra	Altri colori disponibili	Bianco, Panna, Avena, Cemento / Concrete, EXTRA Bianco, EXTRA Nero
Colore	Nero	Forato / predisposto per foratura	Predisp.
Tipo incasso	Standard		

	Tipologia vasca	Dimensioni vasca, L x P x A (mm)	Profondità vasca (mm)	Raggio angolare vasca	Trooppieno vasca	Posizione scarico vasca	Dimensione scarico vasca
Vasca	Raggiata	400 x 400 x 210	210	5	Si, tradizionale	A parete	3.5"

## Caratteristiche Tecniche

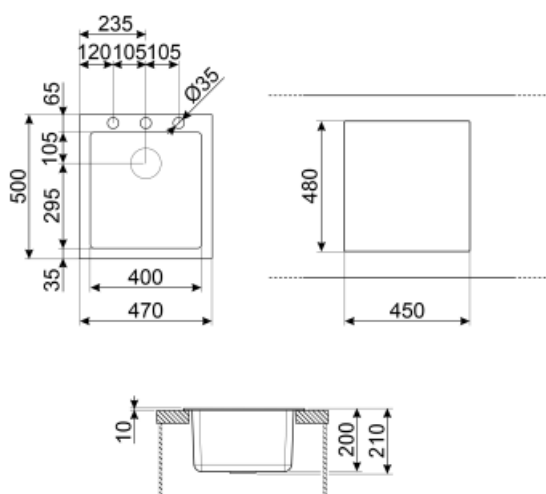


<b>Caratteristiche materiale composito</b>	Antibatterico, Facile da pulire, Antigraffio, Resistente agli shock termici, Resistente alle temperature elevate, Resistente agli urti, Resistente ai raggi UV	<b>Foro miscelatore</b>	1
<b>Dimensioni del prodotto (mm)</b>	210x470x500 mm	<b>Diametro foro miscelatore</b>	35 mm
		<b>Numero ganci</b>	4
		<b>Tipologia ganci</b>	Standard

Dimensioni foro incasso 450 X 480 mm  
sopratop (mm)  
Altezza da top cucina 10 mm  
Misura mobile incasso 45 cm

## Dotazione Accessori Inclusi

Dotazione accessori  
montaggio Piletta, Sifone salvaspazio  
con attacco lavastoviglie,  
Ganci montaggio



## Accessori non inclusi



### KITFD050

Tritarifiuti 0,5 HP, Motore: 1/2 potenza, Adatto a tutti i lavelli con scarico da 3 1/2 "



### KITFD100

Tritarifiuti 1 HP, Motore: 1/2 potenza, Adatto a tutti i lavelli con scarico da 3 1/2 "



### COL19

Scolapasta in acciaio per vasca raggio MINIMO, misure 200 x 410 x 26 mm



### CB25MN

Tagliere singolo in HPE adatto per vasca raggio minimo, nero opaco, misure 250 x 410 H 12 mm, lavabile in lavastoviglie



### CB28QU

Tagliere singolo in HPL adatto per vasca raggio minimo, quercia, misure 280 x 418 H 12 mm



### COL36

Scolapasta in acciaio per vasca raggio MINIMO, misure 370 x 410 x 30 mm



### COL19H

Scolapasta in acciaio per vasca raggio MINIMO, misure 200 x 410 x 100 mm



### KITDSQ

Dispenser di sapone finitura cromata con manopola quadrata 40x40 mm



### KITFD075

Tritarifiuti 0,75 HP, Motore: 1/2 potenza, Adatto a tutti i lavelli con scarico da 3 1/2 "

## Glossario simboli



Dimensione del mobile base: Dimensione del mobile base necessaria per l'installazione del lavello.



Indica la profondità della vasca.



Standard: modalità di installazione, che si abbina facilmente a qualsiasi tipo di cucina.



Antibatterico



Antigraffio



Resistente agli shock termici



Resistente alle temperature elevate



Resistente agli urti



Facile da pulire



Protezione UV, non scolorisce nel tempo.