

VZP45CT

Materiale køkkenvask	Granit
Vask-type	Kompositkar
Antal kar	1
EAN-kode	8017709294120



Æstetik



Æstetik	Universal	Logo	Ved overløb
Farve	Cement / Beton	Alternative tilgængelige farver	Duegrå, Sort, Hvid
Serie	Quadra	Taphul / forskåret taphul	Intet taphul
Indbygningstype	Standard, Undermonteret		

	Kartype	Kardimensioner, B x L x D (mm)	Kardybde (mm)	Hjørneradius kar	Overløbskar	Ristposition	Ristdimension
Kar	Mindste radius	400 x 400 x 215	215	10	Ja, forsænket montering	Placeret mod væg	3,5"

Tekniske egenskaber

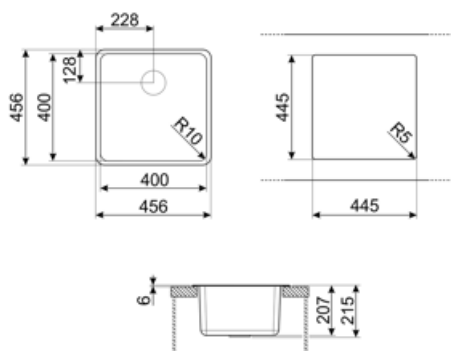


Egenskaber kompositmateriale	Rist, Easy to clean, Afløb med tilslutning til opvaskemaskine, Termisk stødsikker, Fastgørelsesklemmer, Pakning, UV Resistent	Højde fra bordplade	6 mm
Produktdimensioner (mm)	215x456x456 mm	Skabsindbygning kræves	45, 50 cm
Udskæring mål (mm)	446x446 mm	Antal kroge	4
Udskæringsdimension underlimet (mm)	400x400 mm	Type af kroge	Standard + undermonteret klemme

Udskæringsradius 10 mm

Medfølgende tilbehør

Tilbehør til installation Rist, Afløb med tilslutning til opvaskemaskine, Fastgørelsesklemmer



Compatible Accessories



CB25MN

Enkelt HPE skærebræt, der passer til kar med minimum radius, sort mat, måler 250 x 410 H 12 mm, tåler opvaskemaskine



COL19

Rf/stål dørslag, der passer til MINIMUM radius mm kar, måler 200 x 410 x 26 mm



COL36

Rf/stål dørslag til MINIMUM radius kar, måler 370 x 410 x 30 mm



KITFD050

Affaldsudtag 0,5 HP Motor: 1/2 hestekræfter Passer til alle køkkenvaske med 3 1/2 "affaldsudtag



KITFD100

Affaldsudtag 1 HP Motor: 1 hestekræfter Passer til alle køkkenvaske med 3 1/2 "affaldsudtag



CB28QU

Enkelt HPL skærebræt til minimum radius, eg, måler 280 x 418 H 12 mm



COL19H

Rf/stål dørslag, der passer til MINIMUM radius mm kar, måler 200 x 410 x 100 mm



KITDSQ

Sæbedispenser Firkantet knap



KITFD075

Affaldsudtag 0,75 HP Motor: 3/4 hestekræfter Passer til alle køkkenvaske med 3 1/2 "affaldsudtag

Alternative products



VZP45B

Farve: Hvid



VZP45N

Farve: Sort

Symbols glossary

	Antibakterisk		Ridsefast
	Skabsbredde krævet til installation af køkkenvask		Skabsbredde krævet til installation af køkkenvask
	Vaskedybde - afhænger af modellen, dybden kan være fra 13 til 24,5		Standardinstallation: Traditionel installation i bordplade, velegnet til ethvert køkkensæt
	Underlimet installation: Vasken er fastgjort under bordpladen, hvilket forlænger arbejdsfladen og vaskenes dybde.		Easy to clean
	Resistent overfor høje temperaturer		Stødresistent
	Termisk stødsikker		UV-beskyttelse, falmer ikke over tid.

Benefit (TT)

En skål

En enkelt skål for større tilpasningsevne, kapacitet og pladsoptimering