

VZP45CT

Materiale kum	Granitt
Vasktype	Komposittvask
Antall vasker	1
EAN-kode	8017709294120



Estetisk linje



Estetikk	Universell	Logo	Ved overløp
Serie	Quadra	Alternative farger er tilgjengelig	Duegrå, Sort, Hvit
Farge	Cemento / Betong	Kranhull / forkuttet kranhull	Ingen tappehull
Type innbygging	Standard, Undermontering		

	Type vask	Mål vask, B x L x D (mm)	Dybde vask (mm)	Vinkelradius vask	Overløp til vask	Plassering avløp vask	Mål avløp, vask
Vask	Minste radius	400 x 400 x 215	215	10	Ja, planmontert	Plassert mot vegg	3,5"

Tekniske egenskaper



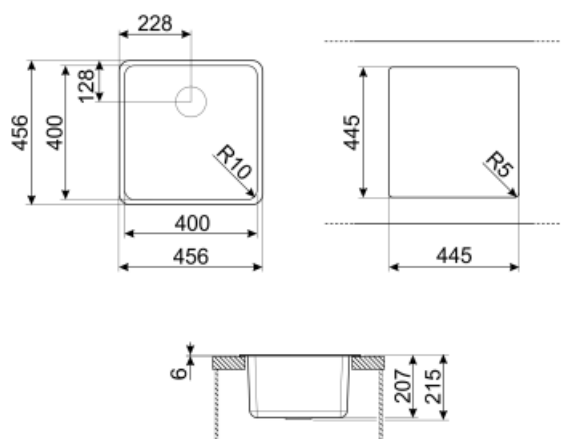
Egenskaper komposittmateriale	Avløp, Enkel rengjøring, Avløpsrør med kobling for vaskemaskin, Motstandsdyktig mot termisk sjokk, Festklips, Pakning, UV-sikker	Høyde fra benkeplate	6 mm
Mål på emballert produkt (mm)	215x456x456 mm	Skal bygges inn i kjøkkenskap	45, 50 cm
utskjæring dimension (mm)	446x446 mm	Antall klips	4
		Type klips	Standard + undermonteringsklips

Utskjæringsmål for
undermontering (mm) 400x400 mm

Utskjæringsradius 10 mm

Standardtilbehør

Installasjon tilbehør Avløp, Avløpsrør med
kobling for vaskemaskin,
Festeklips



Not included accessories



KITFD050

Avfallskvern 0,5 HK Motor: 1/2 hestekraft Passer til alle vasker med 3 1/2" avfallsutløp



KITFD100

Avfallskvern 1 HK Motor: 1 hestekraft Passer til alle vasker med 3 1/2" avfallsutløp



COL19

Dørslag i rustfritt stål, passer til MINIMUM mm radius kjøkkenvask, mål 200 x 410 x 26 mm



CB25MN

Enkelt HPE skjærebrett som passer til de minste kjøkkenvaskene, matt sort, mål 250 x 410 H 12 mm, kan vaskes i oppvaskmaskin



CB28QU

Enkelt HPL skjærebrett for minimum radius, eik, mål 280 x 418 H 12 mm



COL36

Dørslag i rustfritt stål for MINIMUM radius kjøkkenvasker, mål 370 x 410 x 30 mm



COL19H

Dørslag i rustfritt stål, passer til MINIMUM mm radius kjøkkenvask, mål 200 x 410 x 100 mm



KITDSQ





Såpedispenser Firkantet knott



KITFD075

Avfallskvern 0,75 HK Motor: 3/4 hestekraft Passer til alle vasker med 3 1/2" avfallsutløp

Symbols glossary (TT)

	Skapbredde nødvendig for installasjon av vask		Vaskedybde - avhenger av modell, dybde fra 13 til 24,5
	Standard installasjon: Tradisjonell installasjon i benkeplate, egnet for samtlige kjøkken		Undermontering i benk: Vasken festes under benkeplaten, noe som gir større bruksflate og dypere vask.
	Skapbredde nødvendig for installasjon av vask		Bakteriebehandling
	Ripefritt		Motstandsdyktig mot termisk sjokk
	Høy temperatormotstand		Støtsikker
	Enkel rengjøring		UV-beskyttelse, svekkes ikke over tid.