

VZP45N

Materiale køkkenvask	Granit
Vask-type	Kompositkar
Antal kar	1
EAN-kode	8017709294137



Æstetik



Æstetik	Universal	Logo	Ved overløb
Serie	Quadra	Alternative tilgængelige farver	Duegrå, Hvid, Cement / Beton
Farve	Sort	Taphul / forskåret taphul	Intet taphul
Indbygningstype	Standard, Undermonteret		

	Kartype	Kardimensioner, B x L x D (mm)	Kardybde (mm)	Hjørneradius kar	Overløbskar	Ristposition	Ristdimension
Kar	Mindste radius	400 x 400 x 215	215	10	Ja, forsænket montering	Placeret mod væg	3,5"

Tekniske egenskaber

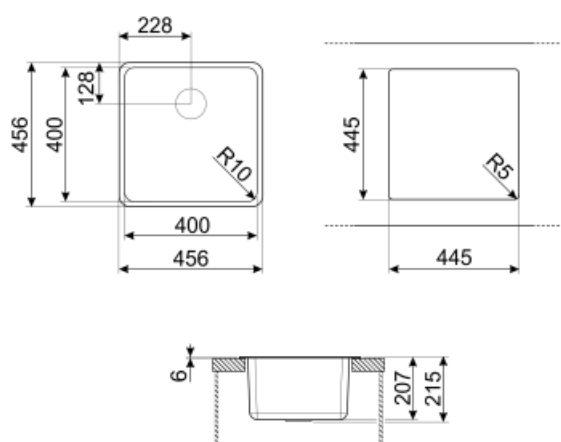


Egenskaber kompositmateriale	Rist, Easy to clean, Afløb med tilslutning til opvaskemaskine, Termisk stødsikker, Fastgørelsesklemmer, Pakning, UV Resistent	Højde fra bordplade	6 mm
Produktdimensioner (mm)	215x456x456 mm	Skabsindbygning kræves	45, 50 cm
Udskæring mål (mm)	446x446 mm	Antal kroge	4
Udskæringsdimension underlimet (mm)	400x400 mm	Type af kroge	Standard + undermonteret klemme

Udskæringsradius 10 mm

Medfølgende tilbehør

Tilbehør til installation Rist, Afløb med tilslutning til opvaskemaskine, Fastgørelsesklemmer



Not included accessories



KITFD050

Affaldsudtag 0,5 HP Motor: 1/2 hestekræfter Passer til alle køkkenvaske med 3 1/2 "affaldsudtag



KITFD100

Affaldsudtag 1 HP Motor: 1 hestekræfter Passer til alle køkkenvaske med 3 1/2 "affaldsudtag



COL19

Rf/stål dørslag, der passer til MINIMUM radius mm kar, måler 200 x 410 x 26 mm



CB25MN

Enkelt HPE skærebræt, der passer til kar med minimum radius, sort mat, måler 250 x 410 H 12 mm, tåler opvaskemaskine



CB28QU

Enkelt HPL skærebræt til minimum radius, eg, måler 280 x 418 H 12 mm



COL36

Rf/stål dørslag til MINIMUM radius kar, måler 370 x 410 x 30 mm



COL19H

Rf/stål dørslag, der passer til MINIMUM radius mm kar, måler 200 x 410 x 100 mm



KITDSQ

Sæbedispenser Firkantet knap



KITFD075

Affaldsudtag 0,75 HP Motor: 3/4 hestekræfter Passer til alle køkkenvaske med 3 1/2 "affaldsudtag

Symbols glossary (TT)

	Skabsbredde krævet til installation af køkkenvask		Vaskedybde - afhænger af modellen, dybden kan være fra 13 til 24,5
	Standardinstallering: Traditionel installation i bordplade, velegnet til ethvert køkkensæt		Underlimet installation: Vasken er fastgjort under bordpladen, hvilket forlænger arbejdsfladen og vaskenes dybde.
	Skabsbredde krævet til installation af køkkenvask		Antibakterisk
	Ridsefast		Termisk stødsikker
	Resistent overfor høje temperaturer		Stødresistent
	Easy to clean		UV-beskyttelse, falmer ikke over tid.