

VZP45N

Materiale kum	Granitt
Vasktype	Komposittvask
Antall vasker	1
EAN-kode	8017709294137



Estetisk linje



Estetikk	Universal	Logo	Ved overløp
Farge	Sort	Alternative farger er tilgjengelig	Duegrå, Hvit, Cemento / Betong
Serie	Quadra	Kranhull / forkuttet kranhull	Ingen tappehull
Type innbygging	Standard, Undermontering		

	Type vask	Mål vask, B x L x D (mm)	Dybde vask (mm)	Vinkelradius vask	Overløp til vask	Plassering avløp vask	Mål avløp, vask
Vask	Minste radius	400 x 400 x 215	215	10	Ja, planmontert	Plassert mot vegg	3,5"

Tekniske egenskaper

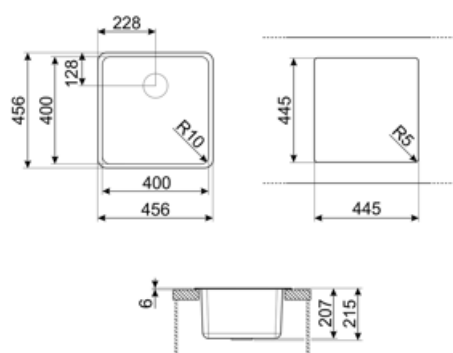


Egenskaper komposittmateriale	Avløp, Enkel rengjøring, Avløpsrør med kobling for vaskemaskin, Motstandsdyktig mot termisk sjokk, Festklips, Pakning, UV-sikker	Høyde fra benkeplate	6 mm
Mål på emballert produkt (mm)	215x456x456 mm	Skal bygges inn i kjøkkenskap	45, 50 cm
utskjæring dimension (mm)	446x446 mm	Antall klips	4
		Type klips	Standard + undermonteringsklips

Utskjæringsmål for undermontering (mm)	400x400 mm
Utskjæringsradius	10 mm

Medfølgende tilbehør

Installasjon tilbehør	Avløp, Avløpsrør med kobling for vaskemaskin, Festeklips
-----------------------	--



Compatible Accessories



CB25MN

Enkelt HPE skjærebrett som passer til de minste kjøkkenvaskene, matt sort, mål 250 x 410 H 12 mm, kan vaskes i oppvaskmaskin



COL19

Dørslag i rustfritt stål, passer til MINIMUM mm radius kjøkkenvask, mål 200 x 410 x 26 mm



COL36

Dørslag i rustfritt stål for MINIMUM radius kjøkkenvasker, mål 370 x 410 x 30 mm



KITFD050

Avfallskvern 0,5 HK Motor: 1/2 hestekraft Passer til alle vasker med 3 1/2" avfallsutløp



KITFD100

Avfallskvern 1 HK Motor: 1 hestekraft Passer til alle vasker med 3 1/2" avfallsutløp



CB28QU

Enkelt HPL skjærebrett for minimum radius, eik, mål 280 x 418 H 12 mm



COL19H

Dørslag i rustfritt stål, passer til MINIMUM mm radius kjøkkenvask, mål 200 x 410 x 100 mm



KITDSQ

Såpedispenser Firkantet knott



KITFD075

Avfallskvern 0,75 HK Motor: 3/4 hestekraft Passer til alle vasker med 3 1/2" avfallsutløp

Alternative products



VZP45B

Farge: Hvit



VZP45CT

Farge: Cemento / Betong

Symbols glossary

	Bakteriebehandling		Ripefritt
	Skapbredde nødvendig for installasjon av vask		Skapbredde nødvendig for installasjon av vask
	Vaskedybde - avhenger av modell, dybde fra 13 til 24,5		Standard installasjon: Tradisjonell installasjon i benkeplate, egnet for samtlige kjøkken
	Undermontering i benk: Vasken festes under benkeplaten, noe som gir større bruksflate og dypere vask.		Enkel rengjøring
	Høy temperatormotstand		Støtsikker
	Motstandsdyktig mot termisk sjokk		UV-beskyttelse, svekkes ikke over tid.

Benefit (TT)

En bolle

En enkel bolle for større anvendelighet, kapasitet og plassoptimalisering