

## VZP56CT

Materiale kum	Granitt
Vasktype	Komposittvask
Antall vasker	1
EAN-kode	8017709294069



### Estetisk linje



Estetikk	Universal	Logo	Ved overløp
Farge	Cemento / Betong	Alternative farger er tilgjengelig	Duegrå, Sort, Hvit
Serie	Quadra	Kranhull / forkuttet kranhull	Ingen tappehull
Type innbygging	Standard, Undermontering		

	Type vask	Mål vask, B x L x D (mm)	Dybde vask (mm)	Vinkelradius vask	Overløp til vask	Plassering avløp vask	Mål avløp, vask
Vask	Minste radius	500 x 400 x 215	200	10	Ja, planmontert	Plassert mot vegg	3,5"

### Tekniske egenskaper



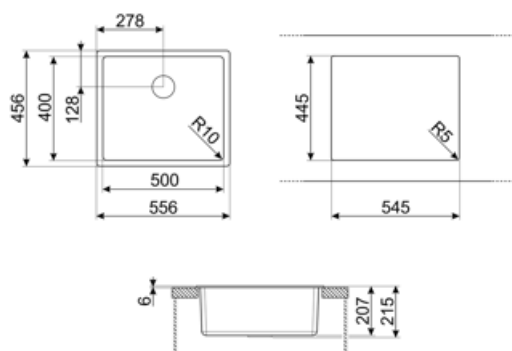
Egenskaper komposittmateriale	Avløp, Enkel rengjøring, Avløpsrør med kobling for vaskemaskin, Motstandsdyktig mot termisk sjokk, Festklips, Pakning, UV-sikker	Høyde fra benkeplate	6 mm
Mål på emballert produkt (mm)	215x556x456 mm	Skal bygges inn i kjøkkenskap	60 cm
utskjæring dimension (mm)	546x446 mm	Antall klips	4
		Type klips	Standard + undermonteringsklips

Utskjæringsmål for  
undermontering (mm) 500x400 mm

Utskjæringsradius 10 mm

## Medfølgende tilbehør

Installasjon tilbehør Avløp, Avløpsrør med  
kobling for vaskemaskin,  
Festeklips



## Compatible Accessories



### CB25MN

Enkelt HPE skjærebrett som passer til de minste kjøkkenvaskene, matt sort, mål 250 x 410 H 12 mm, kan vaskes i oppvaskmaskin



### COL19

Dørslag i rustfritt stål, passer til MINIMUM mm radius kjøkkenvask, mål 200 x 410 x 26 mm



### COL36

Dørslag i rustfritt stål for MINIMUM radius kjøkkenvasker, mål 370 x 410 x 30 mm



### KITFD050

Avfallskvern 0,5 HK Motor: 1/2 hestekraft Passer til alle vasker med 3 1/2" avfallsutløp



### KITFD100

Avfallskvern 1 HK Motor: 1 hestekraft Passer til alle vasker med 3 1/2" avfallsutløp



### CB28QU

Enkelt HPL skjærebrett for minimum radius, eik, mål 280 x 418 H 12 mm



### COL19H

Dørslag i rustfritt stål, passer til MINIMUM mm radius kjøkkenvask, mål 200 x 410 x 100 mm



### KITDSQ

Såpedispenser Firkantet knott



### KITFD075

Avfallskvern 0,75 HK Motor: 3/4 hestekraft Passer til alle vasker med 3 1/2" avfallsutløp

---

## Alternative products

---



**VZP56N**

**Farge:** Sort



**VZP56B**

**Farge:** Hvit

---

## Symbols glossary

---

	Bakteriebehandling		Ripefritt
	Skapbredde nødvendig for installasjon av vask		Vaskedybde - avhenger av modell, dybde fra 13 til 24,5
	Standard installasjon: Tradisjonell installasjon i benkeplate, egnet for samtlige kjøkken		Undermontering i benk: Vasken festes under benkeplaten, noe som gir større bruksflate og dypere vask.
	Motstandsdyktig mot termisk sjokk		Høy temperaturmotstand
	Støtsikker		Enkel rengjøring
	UV-beskyttelse, svekkes ikke over tid.		

---

## Benefit (TT)

---

### En bolle

En enkel bolle for større anvendelighet, kapasitet og plassoptimalisering