

VZP56N

Materiale kum	Granitt
Vasktype	Komposittvask
Antall vasker	1
EAN-kode	8017709294076



Estetisk linje



Estetikk	Universal	Logo	Ved overløp
Farge	Sort	Alternative farger er tilgjengelig	Duegrå, Hvit, Cemento / Betong
Serie	Quadra	Kranhull / forkuttet kranhull	Ingen tappehull
Type innbygging	Standard, Undermontering		

	Type vask	Mål vask, B x L x D (mm)	Dybde vask (mm)	Vinkelradius vask	Overløp til vask	Plassering avløp vask	Mål avløp, vask
Vask	Minste radius	500 x 400 x 215	215	10	Ja, planmontert	Plassert mot vegg	3,5"

Tekniske egenskaper



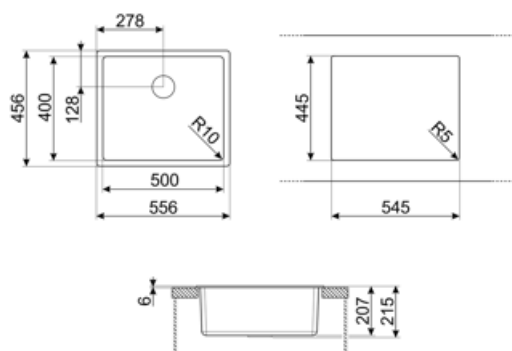
Egenskaper komposittmateriale	Avløp, Enkel rengjøring, Avløpsrør med kobling for vaskemaskin, Motstandsdyktig mot termisk sjokk, Festklips, Pakning, UV-sikker	Høyde fra benkeplate	6 mm
Mål på emballert produkt (mm)	215x556x456 mm	Skal bygges inn i kjøkkenskap	60 cm
utskjæring dimension (mm)	546x446 mm	Antall klips	4
		Type klips	Standard + undermonteringsklips

Utskjæringsmål for
undermontering (mm) 500x400 mm

Utskjæringsradius 10 mm

Medfølgende tilbehør

Installasjon tilbehør Avløp, Avløpsrør med
kobling for vaskemaskin,
Festeklips



Compatible Accessories



CB25MN

Enkelt HPE skjærebrett som passer til de minste kjøkkenvaskene, matt sort, mål 250 x 410 H 12 mm, kan vaskes i oppvaskmaskin



COL19

Dørslag i rustfritt stål, passer til MINIMUM mm radius kjøkkenvask, mål 200 x 410 x 26 mm



COL36

Dørslag i rustfritt stål for MINIMUM radius kjøkkenvasker, mål 370 x 410 x 30 mm



KITFD050

Avfallskvern 0,5 HK Motor: 1/2 hestekraft Passer til alle vasker med 3 1/2" avfallsutløp



KITFD100

Avfallskvern 1 HK Motor: 1 hestekraft Passer til alle vasker med 3 1/2" avfallsutløp



CB28QU

Enkelt HPL skjærebrett for minimum radius, eik, mål 280 x 418 H 12 mm



COL19H

Dørslag i rustfritt stål, passer til MINIMUM mm radius kjøkkenvask, mål 200 x 410 x 100 mm



KITDSQ

Såpedispenser Firkantet knott



KITFD075

Avfallskvern 0,75 HK Motor: 3/4 hestekraft Passer til alle vasker med 3 1/2" avfallsutløp

Alternative products



VZP56B

Farge: Hvit



VZP56CT

Farge: Cemento / Betong

Symbols glossary

	Bakteriebehandling		Ripefritt
	Skapbredde nødvendig for installasjon av vask		Vaskedybde - avhenger av modell, dybde fra 13 til 24,5
	Standard installasjon: Tradisjonell installasjon i benkeplate, egnet for samtlige kjøkken		Undermontering i benk: Vasken festes under benkeplaten, noe som gir større bruksflate og dypere vask.
	Motstandsdyktig mot termisk sjokk		Høy temperatormotstand
	Støtsikker		Enkel rengjøring
	UV-beskyttelse, svekkes ikke over tid.		

Benefit (TT)

En bolle

En enkel bolle for større anvendelighet, kapasitet og plassoptimalisering