

VZP76DV

Materiale kum	Granitt
Vasktype	Komposittvask
Antall vasker	1
EAN-kode	8017709294045



Estetisk linje



Estetikk	Universal	Logo	Ved overløp
Farge	Duegrå	Alternative farger er tilgjengelig	Sort, Hvit, Cemento / Betong
Serie	Quadra	Kranhull / forkuttet kranhull	Ingen tappehull
Type innbygging	Standard, Undermontering		

	Type vask	Mål vask, B x L x D (mm)	Dybde vask (mm)	Vinkelradius vask	Overløp til vask	Plassering avløp vask	Mål avløp, vask
Vask	Minste radius	700 x 400 x 215	215	10	Ja, planmontert	Plassert mot vegg	3,5"

Tekniske egenskaper

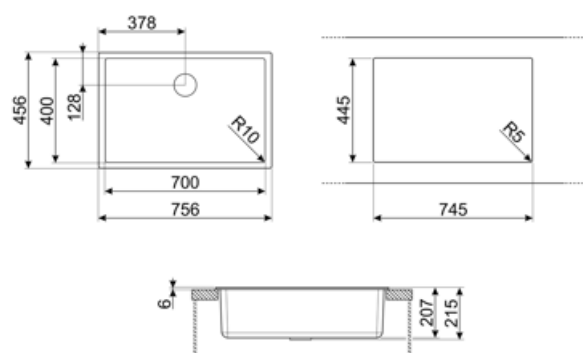


Egenskaper komposittmateriale	Avløp, Enkel rengjøring, Avløpsrør med kobling for vaskemaskin, Motstandsdyktig mot termisk sjokk, Festklips, Pakning, UV-sikker	Høyde fra benkeplate	6 mm
Mål på emballert produkt (mm)	215x756x456 mm	Skal bygges inn i kjøkkenskap	80 cm
utskjæring dimension (mm)	746x446 mm	Antall klips	4
		Type klips	Standard + undermonteringsklips

Utskjæringsmål for
undermontering (mm) 700x400 mm
Utskjæringsradius 10 mm

Medfølgende tilbehør

Installasjon tilbehør Avløp, Avløpsrør med
kobling for vaskemaskin,
Festeklips



Compatible Accessories



CB25MN

Enkelt HPE skjærebrett som passer til de minste kjøkkenvaskene, matt sort, mål 250 x 410 H 12 mm, kan vaskes i oppvaskmaskin



COL19

Dørslag i rustfritt stål, passer til MINIMUM mm radius kjøkkenvask, mål 200 x 410 x 26 mm



COL36

Dørslag i rustfritt stål for MINIMUM radius kjøkkenvasker, mål 370 x 410 x 30 mm



KITFD050

Avfallskvern 0,5 HK Motor: 1/2 hestekraft Passer til alle vasker med 3 1/2" avfallsutløp



KITFD100

Avfallskvern 1 HK Motor: 1 hestekraft Passer til alle vasker med 3 1/2" avfallsutløp



CB28QU

Enkelt HPL skjærebrett for minimum radius, eik, mål 280 x 418 H 12 mm



COL19H

Dørslag i rustfritt stål, passer til MINIMUM mm radius kjøkkenvask, mål 200 x 410 x 100 mm



KITDSQ

Såpedispenser Firkantet knott



KITFD075

Avfallskvern 0,75 HK Motor: 3/4 hestekraft Passer til alle vasker med 3 1/2" avfallsutløp

Alternative products

VZP76B

Farge: Hvit



VZP76N

Farge: Sort



VZP76CT

Farge: Cemento / Betong



Symbols glossary

	Bakteriebehandling		Ripefritt
	Skapbredde nødvendig for installasjon av vask		Vaskedybde - avhenger av modell, dybde fra 13 til 24,5
	Standard installasjon: Tradisjonell installasjon i benkeplate, egnet for samtlige kjøkken		Undermontering i benk: Vasken festes under benkeplaten, noe som gir større bruksflate og dypere vask.
	Enkel rengjøring		Høy temperaturmotstand
	Støtsikker		Motstandsdyktig mot termisk sjokk
	UV-beskyttelse, svekkes ikke over tid.		

Benefit (TT)

En bolle

En enkel bolle for større anvendelighet, kapasitet og plassoptimalisering