

VZP76N

Material vask	Granit
Typ	Kompositvask
Antal vaskar	1
EAN-kod	8017709294038



Estetisk linje



Estetik	Universal	Logo	På bräddavlopp
Färg	Svart	Färgalternativ	Duvgrå, Vit, Betong
Serie	Quadra	Blandarhål / förborrat blandarhål	Ej stansat
Typ av inbyggnad	Standard, Undermonterad		

	Typ av vask	Mått vask, L x P x A (mm)	Djup vask (mm)	Vinkelradie vask	Breddavlopp vask	Placering avlopp vask	Mått avlopp vask
Vask	Rundad	700 x 400 x 215	215	10	Ja, planmonterad	Med vägg	3.5"

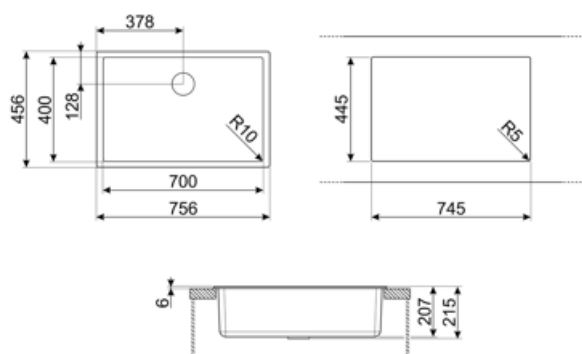
Teknisk specifikation



Kompositmaterialets egenskaper	Avloppsventil, Enkel att rengöra, Avloppsrör med koppling för diskmaskin, Beständig mot termisk chock, Monteringskrokar, Tätning, UV-beständig	Höjd från bänkskiva	6 mm
Mått (mm)	215x756x456 mm	Avsedd för inbyggnad i köksskåp	80 cm
Hålmått (mm)	746x446 mm	Antal krokar	4
Mått nisch för undermontering (mm)	700x400 mm	Typ av krokar	Standard + undermonterings clip
Vinkelradie öppning för inbyggnad	10 mm		

Medföljande tillbehör

Tillbehör för installation Avloppsventil, Avloppsrör
med koppling för
diskmaskin,
Monteringskrokar



Kompatibela Tillbehör



CB25MN

Enkel HPE-skärbräda som passar vaskar med minimiradie, matt svart, mått 250 x 410, H 12 mm, diskmaskinssäker



COL19

Durkslag i rostfritt stål som passar vaskar med MINIMUM radie, med måtten 200 x 410 x 26 mm



COL36

Durkslag i rostfritt stål för vaskar med MINIMUM radie, med måtten 370 x 410 x 30 mm



KITFD050

Avfallskvarn 0,5 HK Motor: 1/2 hästkraft
Passar alla diskhoar med avloppsrör på 3 1/2 tum



KITFD100

Avfallskvarn 1 HK Motor: 1 hästkraft
Passar alla diskhoar med avloppsrör på 3 1/2 tum



CB28QU

Enkel HPL-skärbräda för minimiradie, ek, mått 280 x 418, H 12 mm



COL19H

Durkslag i rostfritt stål som passar vaskar med MINIMUM radie, med måtten 200 x 410 x 100 mm



KITDSQ

Tvålpump Kvadratisk knapp



KITFD075

Avfallskvarn 0,75 HK Motor: 3/4 hästkraft
Passar alla diskhoar med avloppsrör på 3 1/2 tum

Alternative products

VZP76B

Färg: Vit



VZP76DV

Färg: Duvgrå



VZP76CT

Färg: Cement/Betong



Symbols glossary



Skåpbredd som krävs för installation av diskho



Djup på diskho - beroende på modell kan djupet vara från 13 till 24,5



Standardinstallation: Ovanpåliggande i bänkskiva, lämplig för alla kökssnickerier



Installation under bänkskiva: Diskbänken är fäst under bänkskivan, vilket optimerar arbetsytan och diskhons djup.



Antibakteriell



Repfritt



Beständig mot termisk chock



Tål höga temperaturer



Stöttålig



Enkel att rengöra



UV-skydd som inte minskar med tiden.

Benefit (TT)

En skål

En enda skål för större anpassningsförmåga, kapacitet och utrymmesoptimering