

VZUM3434AL

Mosogató anyaga	Kompozit anyag
Típus	Összetett mosogató
Tálok száma	2
EAN kód	8017709213619



Esztétika



Esztétika	Univerzális	Logó	Alkalmazva
Serie	Quadra	Alternatív színek állnak rendelkezésre	Fekete, Fehér, Krém, Bézs, Titán, EXTRA fehér, EXTRA fekete
Szín	Alumínium	Csaplyuk / előre vágott csaplyuk	Nincs csaplyuk
Beépített típus	Süllyesztett		

	RH típusú medence	Medence méretei, SzéxMéxMa (mm)	Medence mélysége (mm)	Túlfolyó LH medence	Szűrő pozíciója	Szűrő mérete
RH medence	Kockás	343 x 395 x 220	220		Fal pozíciója	3,5"
LH medence	Kockás	343 x 395 x 220	220	Igen, hagyományos	Oldalsó medence	3,5"

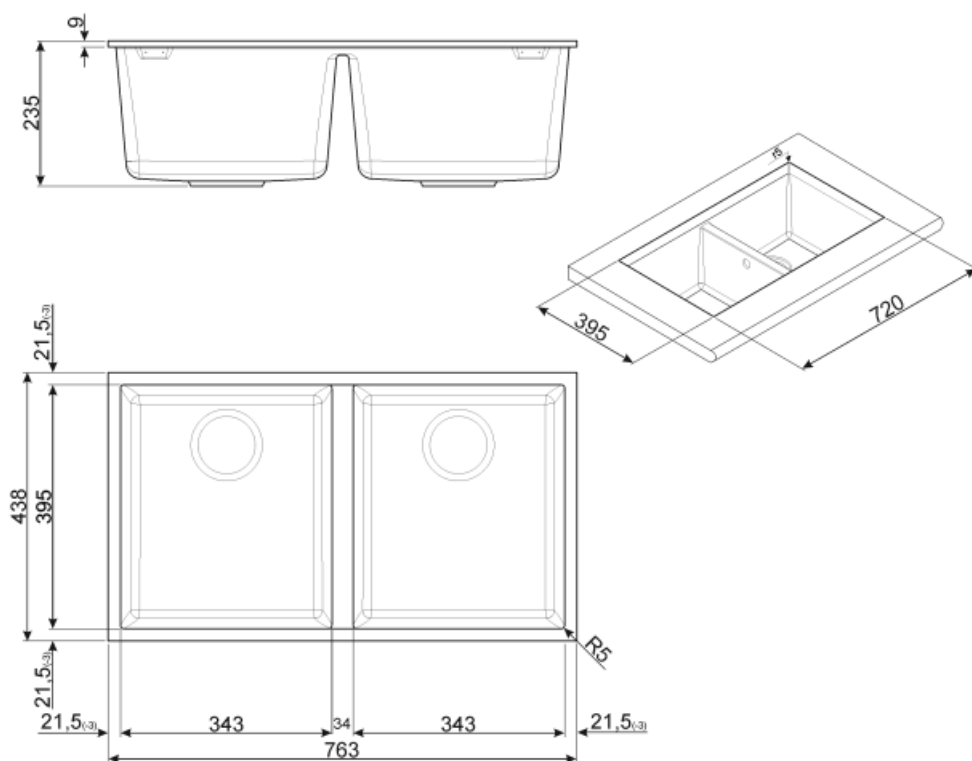
MŰSZAKI JELLEMZŐK



Keret mélysége (mm)	14	Alapegység mérete	80 cm
A termék méretei (mm)	235x760x435 mm	Osztófal szélessége	34 mm
Kivágási méret alsó beszerelés (mm)	720 x 395 mm	Kapcsok száma	6
Beépítés kivágási sugara	5 mm	A kapcsok típusa	Süllyesztett kapocs

Mellékelt tartozékok

Telepítési tartozékok Szűrő, Helytakarékos szifon
mosogatógép kimeneti
csatlakozással,
Rögzítőkapcsok



Not included accessories



KITPOPUP2

1 medencés mosogató, automatikusan felugró lefolyósűrő négyzetes gombbal kompozit mosogatókhoz UNIVERSAL



KITFD100

Hulladékgyűjtő 1 LE, Motor: 1/2 lóerő, minden 3 1/2"-os lefolyóval használható



KITDSQ

Krómozott szappanadagoló négyzet alakú gombbal, 40x40 mm



DBSINT34

Rozsdamentes acél edényszárító kosár a 340 x 400 mm NORMÁL átmérőjű kompozit medencékhez, 180 mm mélységgel



KITFD050

Hulladékgyűjtő 0,5 LE, Motor: 1/2 lóerő, minden 3 1/2"-os lefolyóval használható



KITDS

Krómozott szappanadagoló kerek gombbal



KITFD075

Hulladékgyűjtő 0,75 LE, Motor: 1/2 lóerő, minden 3 1/2"-os lefolyóval használható

Symbols glossary (TT)



A mosogató felszereléséhez szükséges szekrényszélesség



Mosogató mélysége – modelltől függően a mélység 13–24,5



Pult alatti szerelés: A mosogató a pult alá van rögzítve, ami megnöveli a munkafelületet és a mosogató mélységét.