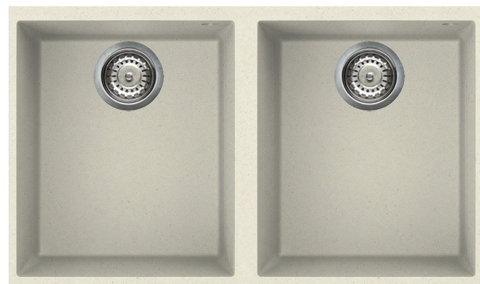


# VZUM3434P

Material del fregadero	Granito
Tipología	Fregadero sintético
Número de cubetas	2
Código EAN	8017709213602



## Estética



Estética	Universal	Logo	On overflow
Serie	Quadra	Otros colores disponibles	Negro, Blanco, Avena, Cemento / Concrete, EXTRA Blanco, EXTRA Negro
Color	Crema	Agujero para grifo / Agujero para grifo precortado	No agujero
Tipo de instalación	Bajo encimera		

	Tipología cubeta	Dimensiones cubeta , L x P x A (mm)	Profundidad cubeta (mm)	Radio angular cubeta	Rebosadero cubeta izquierda	Posición descarga cubeta	Dimensión descarga cubeta
Cubeta der	Rayada	343 x 395 x 220	220	5		De pared	3.5"
Cubeta izq	Rayada	343 x 395 x 220	220	5	Sí, tradicional	Lateral cubeta	3.5"

## Características técnicas



Profundidad almacenamiento (mm)	14	Diámetro del orificio del grifo	35 mm
Dimensiones del producto (mm)	235x760x435 mm	Ancho divisor de cubetas	34 mm
		Número de ganchos	6
		Tipología ganchos	Ganchos bajo encimera

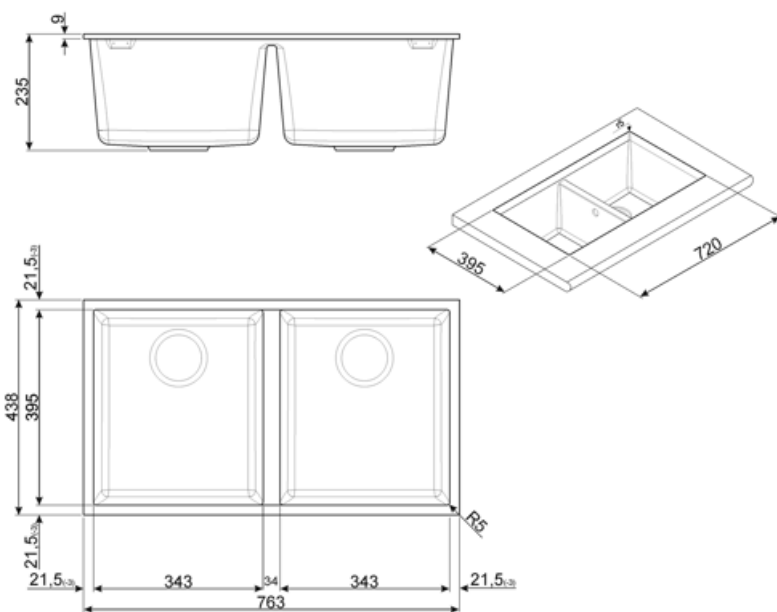
Dimensiones hueco instalación bajo encimera (mm) 720 x 395 mm

Radio angular orificio de empotrado 5 mm

Medida mueble empotrable 80 cm

## Equipo accesorios incluidos

Equipo accesorios montaje Cubeta, Sifón con conexión para lavavajillas, Ganchos montaje



---

## Not included accessories

---



### **KITPOPUP2**

1 Bowl automatic pop up waste kit with square knob for composite sinks UNIVERSAL



### **KITFD100**

Waste disposal 1 HP, Motor: 1/2 horsepower, Fits all sinks with 3 1/2" waste outlet



### **KITDSQ**

Soap dispenser chrome finishing with square knob 40x40 mm



### **KITFD050**

Triturador de residuos 0,5 HP, Motor: 1/2 caballo de potencia, Se adapta a todos los fregaderos con salida de residuos de 3 1/2"



### **KITDS**

Soap dispenser chrome finishing with round knob



### **KITFD075**

Waste disposal 0,75 HP, Motor: 1/2 horsepower, Fits all sinks with 3 1/2" waste outlet

---

## Symbols glossary (TT)

---



Tamaño del mueble base: Se requiere el tamaño del gabinete base para la instalación del fregadero.



Indica la profundidad de la cubeta del fregadero



Undermount: cómo instalar el fregadero o la placa directamente debajo de la superficie de trabajo, lo que le permite aprovechar toda la superficie disponible.