

VZUM57CB

Sink material Composite
 Type Synthetic bowl
 No. of bowls 1
 EAN code 8017709216191



Aesthetics



Aesthetic	Universal	Logo	On overflow
Serie	Quadra	Alternative colours available	Black, White, Cream, Beige, Cemento / Concrete, EXTRA Black
Colour	Extra White	Half bowl cup drainer	No
Building in type	Undermount	Tap hole / precut tap hole	No Taphole

	Bowl type	Bowl dimensions, WxDxH (mm)	Bowl depth (mm)	Radius corner bowl	Overflow	Strainer position	Strainer dimension
Bowl	Minimum radius	500 x 400 x 210	210	5	Yes, traditional	Wall position	3.5"

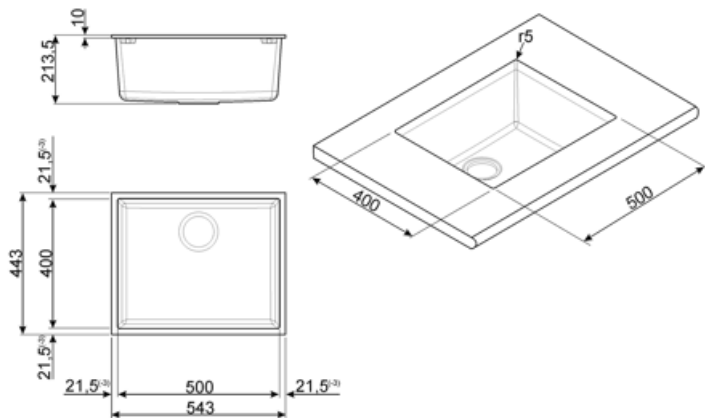
Technical Features



Dimensions of the product (mm)	210x540x440 mm	Diâmetro do furo da torneira	35 mm
Dimensão do recorte sob a montagem (mm)	500 x 400 mm	Popup command	No
Cutout radius	5 mm	Pre-assembled gasket	No
Base unit size	60 cm	No. of clips	6
Tap hole	No	Type of clips	Standard

Accessories Included

Accessories for installation	Strainer, Fixing clips	Basket	No
Colander	No	Wooden board	No
Rondò Cover waste kit	No	White board	No
Glass board	No		



Compatible Accessories



3712

Pias de bacia única sifão (conexão da máquina lava-louça incluída)



3713

Sifão bacias duplas pias (conexão da máquina lava-louça incluída)



KITDS

Botão redondo dispensador de sabão



KITDSQ

Botão quadrado do dispensador de sabão



KITFD050

Eliminação de resíduos 0,5 CV Motor: 1/2 cv Serve para todas as pias com saída de resíduos de 3 1/2"



KITFD075

Eliminação de resíduos 0,75 CV Motor: 3/4 CV Adapta-se a todas as pias com saída de resíduos de 3 1/2"



KITFD100


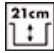

Eliminação de resíduos 1 CV Motor: 1 cv Serve para todas as pias com saída de resíduos de 3 1/2"



KITPOPUP2

1 kit automático de resíduos com botão quadrado para pias compostas UNIVERSAL

Symbols glossary

-  Largura do armário necessária para a instalação da pia
-  Profundidade da pia - dependendo do modelo, a profundidade pode ser de 13 a 24,5
-  Instalação sob o tampo da mesa: A pia é fixada sob o tampo da mesa, que estende a superfície de trabalho e a profundidade da pia.

Benefit (TT)

One bowl

A single bowl for greater adaptability, capacity and space optimisation