

VZUM57P

Material del fregadero Granito
 Tipología Cubeta de composite
 Número de cubetas 1
 Código EAN 8017709183554



Estética



Estética Universal
 Serie Quadra
 Color Crema
 Tipo de instalación Bajo encimera

Logo
 Otros colores disponibles
 Agujero para grifo /
 Agujero para grifo precortado

On overflow
 Negro, Blanco, Avena,
 Cemento / Concrete, EXTRA
 Blanco, EXTRA Negro
 No agujero

	Tipología cubeta	Dimensiones cubeta , L x P x A (mm)	Profundidad cubeta (mm)	Radio angular cubeta	Rebosadero	Posición filtro	Dimensión filtro
Cubeta	Rayada	500 x 400 x 210	210	5	Sí, tradicional	De pared	3.5"

Características técnicas



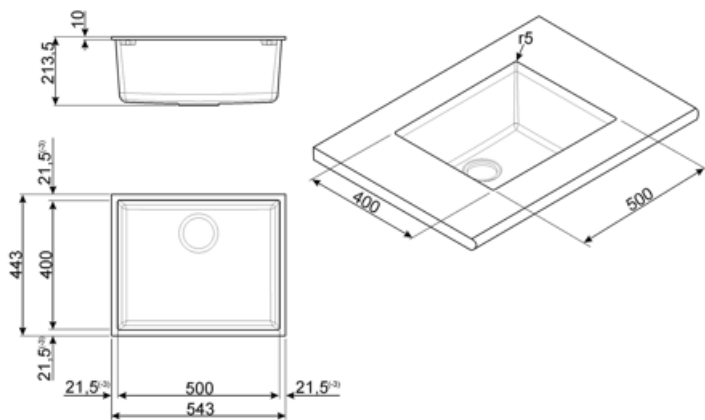
Dimensiones del producto (mm) 215x540x440 mm
 Dimensiones hueco instalación bajo encimera (mm) 500 x 400 mm
 Radio angular orificio de empotrado 5 mm

Diámetro del orificio del grifo 35 mm
 Tipo de junta Sellador
 Número de ganchos 6
 Tipología ganchos Estándar

Medida mueble empotrable 60 cm

Equipo accesorios incluidos

Equipo accesorios montaje Cubeta, Ganchos montaje montaje



Not included accessories



3712

Siphon single bowl sinks (dishwasher connection included)



3713

Siphon double bowls sinks (dishwasher connection included)



KITDS

Soap dispenser chrome finishing with round knob



KITDSQ

Soap dispenser chrome finishing with square knob 40x40 mm



KITFD050

Triturador de residuos 0,5 HP, Motor: 1/2 caballo de potencia, Se adapta a todos los fregaderos con salida de residuos de 3 1/2"



KITFD075

Waste disposal 0,75 HP, Motor: 1/2 horsepower, Fits all sinks with 3 1/2" waste outlet



KITFD100




Waste disposal 1 HP, Motor: 1/2 horsepower, Fits all sinks with 3 1/2" waste outlet



KITPOPUP2

1 Bowl automatic pop up waste kit with square knob for composite sinks UNIVERSAL

Symbols glossary

-  Tamaño del mueble base: Se requiere el tamaño del gabinete base para la instalación del fregadero.
-  Indica la profundidad de la cubeta del fregadero
-  Undermount: cómo instalar el fregadero o la placa directamente debajo de la superficie de trabajo, lo que le permite aprovechar toda la superficie disponible.

Benefit (TT)

One bowl

A single bowl for greater adaptability, capacity and space optimisation