

# VZUM79CN

Mosogató anyaga	Kompozit anyag
Típus	Kompozit medence
Tálap száma	1
EAN kód	8017709216221



## Esztétika



Esztétika	Univerzális	Logó	Túlsorduláskor
Serie	Quadra	Alternatív színek állnak rendelkezésre	Fekete, Fehér, Krém, Bézs, Cement / Beton, EXTRA fehér
Szín	Extra fekete	Csaplyuk / előre vágott csaplyuk	Nincs csaplyuk
Beépített típus	Süllyesztett		

	Medence típusa	Medence méretei, SzéxMéxMa (mm)	Medence mélysége (mm)	Kifutás	Szűrő pozíciója	Szűrő mérete
Tál	Kockás	720 x 400 x 210	210	Igen, hagyományos	Fal pozíciója	3,5"

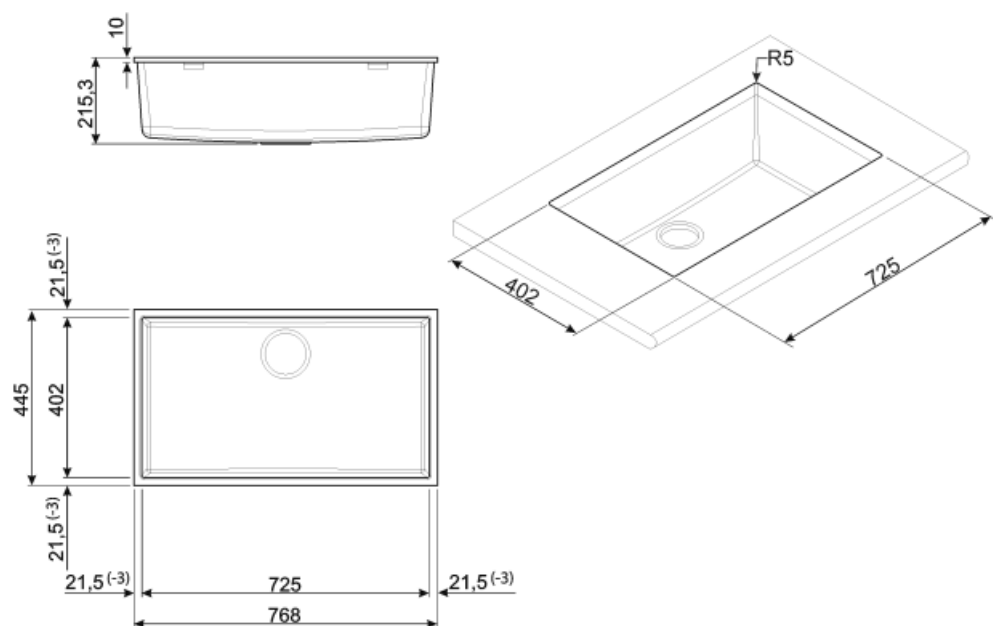
## MŰSZAKI JELLEMZŐK



A termék méretei (mm)	220x760x440 mm	Csaplyuk átmérője	35 mm
Kivágási méret alsó beszerelés (mm)	720 X 400 mm	Kapcsok száma	8
Beépítés kivágási sugara	5 mm	A kapcsok típusa	Szabvány
Alapegység mérete	80 cm		

## Mellékelt tartozékok

Telepítési tartozékok Szűrő, Rögzítőkapcsok



## Not included accessories



### KITPOPUP2

1 medencés mosogató, automatikusan felugró lefolyósűrő négyzetes gombbal kompozit mosogatókhoz UNIVERSAL



### KITFD100

Hulladékgyűjtő 1 LE, Motor: 1/2 lóerő, minden 3 1/2"-os lefolyóval használható



### 3713

Szifon kétmedencés mosogatókhoz (mosogatógép-csatlakozással együtt)



### KITDSQ

Krómozott szappanadagoló négyzet alakú gombbal, 40x40 mm



### DBSINT34

Rozsdamentes acél edényszárító kosár a 340 x 400 mm NORMÁL átmérőjű kompozit medencékhez, 180 mm mélységgel



### KITFD050

Hulladékgyűjtő 0,5 LE, Motor: 1/2 lóerő, minden 3 1/2"-os lefolyóval használható



### 3712

Szifon egymedencés mosogatókhoz (mosogatógép-csatlakozással együtt)



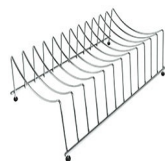
### KITDS

Krómozott szappanadagoló kerek gombbal



### KITFD075

Hulladékgyűjtő 0,75 LE, Motor: 1/2 lóerő, minden 3 1/2"-os lefolyóval használható



### COLPTX

Edényszárító állvány alap 300 x 185 x 82 mm

---

## Symbols glossary (TT)

---



A mosogató felszereléséhez szükséges szekrényszélesség



Mosogató mélysége – modelltől függően a mélység 13–24,5



Pult alatti szerelés: A mosogató a pult alá van rögzítve, ami megnöveli a munkafelületet és a mosogató mélységét.