

WCOU24L



| | |
|----------------------|---------------------|
| Familia | Vinoteca |
| Instalación | Integración |
| Descongelación | Automático |
| Tipo de enfriamiento | Ventilado |
| Tipo de bisagra | Puerta sobre puerta |
| Posición bisagra | Izquierda |



Descripción vinoteca



| | |
|--|------|
| Número de estantes extraíbles | 12 |
| Material del estante | Haya |
| Estantes extraíbles con guías telescópicas | Sí |
| Luz interior | Led |

Controles y funciones



| | | | |
|-----------------------|---|--------------------------------|--------------|
| Regulación de mandos | Touch control | Iluminación forzada ON | Plazo máximo |
| Mandos | Interior, compartimento bodega | Alarma temperatura | Sí |
| Tipo de pantalla | TFT | Alarma puerta abierta | Sí |
| Funciones del display | Vacaciones, Modo showroom, Sabbath, Valor de la temperatura | Configuración nivel de humedad | Sí |
| Indicador encendido | Sí | | |

Características técnicas

| | | | |
|--|---------|--------------------------------|----------|
| Zonas de temperatura ajustables | 2 | Número de compresores | 1 |
| Sistema de refrigeración independiente | 2 | Tipo de compresor | Estándar |
| Número cristales puerta | 3 | Tipo de gas refrigerante | R600a |
| Rango de temperatura | 4-18 °C | Cantidad gas refrigerante (gr) | 76 g |

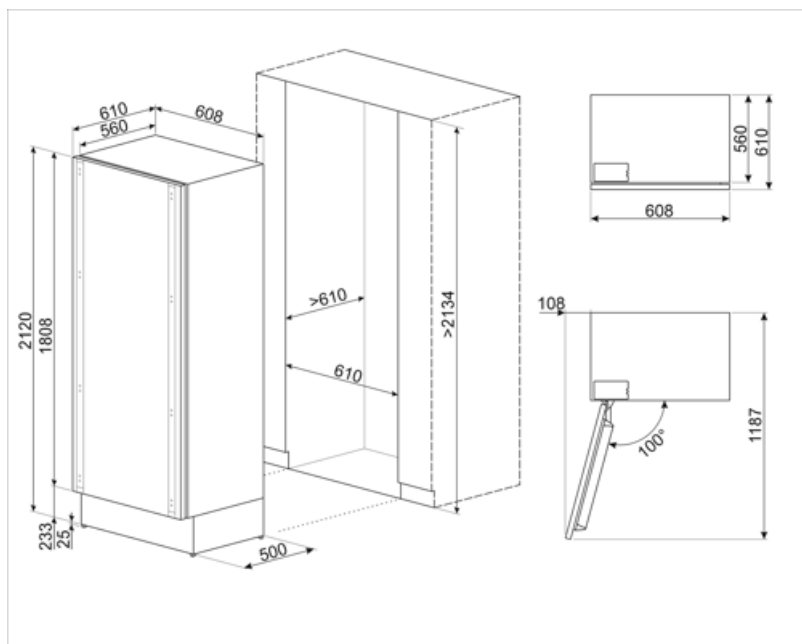
| | | | |
|-----------------------------------|-------------|--|---------|
| Tipo de control de la temperatura | Electrónico | Panel de metal en la parte posterior de la nevera. | Metallo |
| Cristales puerta anti-UV | Sí | Patas ajustables | Sí |
| Junta anti-bacteriana | Sí | | |

Rendimiento / Etiqueta energética - Reg. 2019

| | | | |
|--|----|--------------------|-------|
| Ud. Máxima de botellas (botellas 0,75lt) | 78 | Volumen neto total | 352 l |
|--|----|--------------------|-------|

Conexión eléctrica

| | | | |
|------------|-------|---------------------------------|----------------|
| Corriente | 2,5 A | Largo del cable de alimentación | 200 cm |
| Tensión | 115 V | Enchufe | (B) NEMA 5-15P |
| Frecuencia | 60 Hz | | |



Symbols glossary



Descongelación automática: todos los modelos de refrigerador están equipados con descongelación automática en el compartimiento del refrigerador.



Función de vacaciones: esta función es particularmente útil en casos de ausencia prolongada del hogar, le permite desactivar el funcionamiento del departamento de refrigeradores y mantener solo el congelador en funcionamiento.



Mandos Touch Control: presentes en algunos modelos de hornos, placas, campanas y lavavajillas, activan la función con un simple toque.



Ventilado: sistema de ventilación de enfriamiento que permite difundir constante y uniformemente el aire dentro del refrigerador.



Iluminación LED interna: la iluminación LED interna garantiza el ahorro de energía y al mismo tiempo ofrece una luz de atmósfera.