

WDI147D-2

קוד EAN
משפחת מוצרים
רוחב מסחרי
עומק מסחרי
התקנה
סוג טעינה

8017709302740
מכונת כביסה מייבש
60 cm
קיבולת סטנדרטית
מובנה
קדמי



תוכניות

בקורות
Programmes graphics
מס' תוכניות
תוכניות

אלקטרוני
Written in EN
15

חסכונית 40-60

ייבוש אינטנסיבי

כותנה 20°

כותנה 40°

כותנה 60°

כותנה 90°

ייבוש עדין

כביסה מהירה 15 דקות ב-30°

מעורבת 30°

ניקוז + סחיטה

ניקוי

סינתטית 30°

סינתטית 40°

קרה צמר

שטיפה + סחיטה

טמפרטורת כביסה

קריר

20°C

30°C

40°C

60°C

90°C

תוכניות מיוחדות

כביסה ביד

מעורבת

מהירה 15 דקות

וילונות

תוכנית ניקוי מיוחדת להסרת שאריות מוך

כן

צג

מחון זמן שנותר

התחלת השהיה

מחון מילוי מומלץ

חיווי סטטוס תוכנית

ויסות סחיטה

סוג צג



לחצנים/אפשרויות

נגד קמטים (גיהוץ קל) שטיפה נוספת קדם כביסה

מהירה אינטנסיבית

(מחון התקדמות התוכנית) (אור)

בצג

(מחון סוף המחזור) (אור)

בצג

מאפיינים טכניים



סוג מנוע סטנדרטי

HydroJet

No

פונקציות בקרה אלקטרונית

כן

בורר תוכניות

כן

בורר תוכניות/טמפרטורה

כן

בחירת מהירות סיבוב

ללא סחיטה/600 /800

בצג/נוריות

1000/1400 /1200 /

מכל פוליפרופילן

כן

סל

נירוסטה

קיבולת תוף

52 l

אביזר לנזול כביסה

כן

כסטנדרט

קוטר דלת

30 cm

פתח דלת 180°

כמות כביסה משתנה אוטומטית

כן

מערכת נגד קצף

כן

מערכת לאיזון עומס

אוטומטית

גישה קלה למסנן

כן

מערכת נגד הצפה

כן

מערכת ניקוי אוטומטית

כן

Aquastop מערכת

סה"כ

צינור מים

יחיד, קר

ניתן להתקין דלת רהיט

כן

בצד ימין או שמאל עם צירים מתכווננים

תווית חשמל / ביצועים



קיבולת כביסה

7 kg

קיבולת ייבוש

4 kg

מהירות סחיטה מרבית

1400 giri/min

קטגוריית יעילות אנרגטית

B

קטגוריית יעילות כביסה

A

דירוג אנרגיה

BA

רמת רעש של כביסה

56 dB(A) re 1 pW

רמת רעש של סחיטה

72 dB(A) re 1 pW

רמת רעש של ייבוש

58 dB(A) re 1 pW

צריכת חשמל – כותנה 60° – כביסה בלבד

1.3 kWh

צריכת חשמל (כביסה וייבוש)

5.6 kWh

צריכת מים (כביסה) למחזור

49 l

צריכת מים (כביסה וייבוש) למחזור

89 l

משך התוכנית הרגילה

420 min

צריכת חשמל שנתית (כביסה)

260 kWh

צריכת חשמל שנתית (כביסה וייבוש)

1120 kWh

צריכת מים שנתית (כביסה)

9800 l

צריכת מים שנתית (כביסה וייבוש)

17800 l

אחוז לחות יחסית

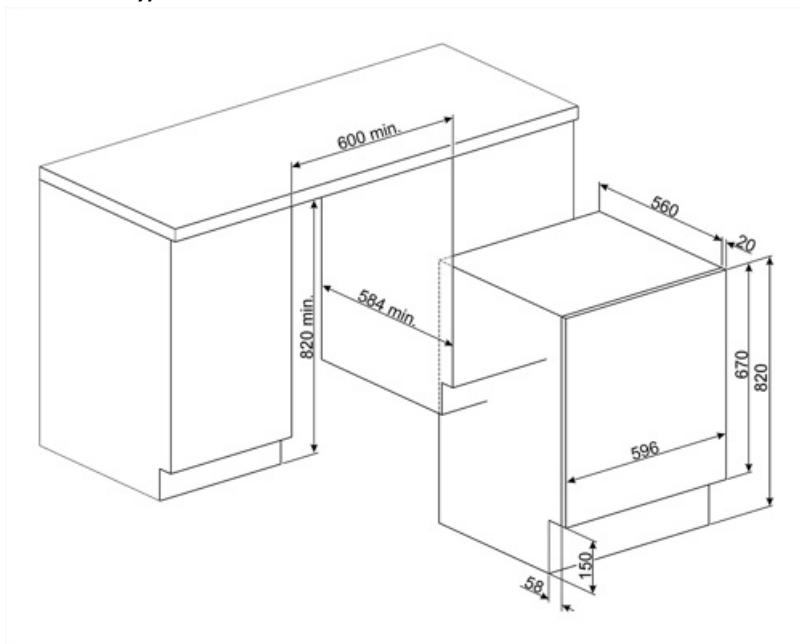
50 %

תווית חשמל / ביצועים – שנת 2019



שם הספק או הסימן המסחרי	SMEG
קיבולת נקובה מחזור כביסה	7 kg
קיבולת נקובה מחזור מלא	4 kg
קטגוריית יעילות אנרגטית (מחזור כביסה)	E
קטגוריית יעילות אנרגטית (מחזור מלא)	E
צריכת חשמל משוקללת לכביסה	77 kWh
צריכת חשמל משוקללת (מחזור מלא)	266 kWh

(צריכת מים (מחזור כביסה	44 litre
(צריכת מים (מחזור מלא	68 litre
קטגוריית יעילות סחיטה-ייבוש	B
קטגוריית רעש נישא באוויר	A
רעש נישא באוויר	72 dB(A) re 1 pW
משך תוכנית חסכונית 40-60 (קיבולת כביסה נקובה מלא)	2:50 h:min
משך מחזור כביסה וייבוש (קיבולת נקובה מלא)	5:30 h:min



Symbols glossary

	<p>מציידים ב Smeg כולל: רוב דגמי Acquastop Totale, שמאפשר למנוע הצפה כתוצאה מניזילת מים. המערכת מורכבת מחיישן צף, שממוקם מתחת לתא הפנימי של מדיח הכלים, ושתפקידו לחסום את אספקת המים בתוך המכשיר במקרה שמים נוזלים למגש התחתון. שסתום אלקטרומגנטי נוסף בצינור כניסת המים חוסם אף הוא אוטומטית את אספקת המים אם מזוהה ניזילת מים בצינור. לכביסה המוצר כולל 3 רמות של התקנים, Total acquastop, נגד הצפה שמבטיחים הגנה מפני ניזילות מים. לכביסה המוצר כולל 3 רמות של התקנים, Total acquastop, נגד הצפה שמבטיחים הגנה מפני ניזילות מים.</p>		<p>גיהוץ קל: אפשרות שניתן לבחור כדי להבטיח שהכביסה נותרת מקומטת פחות כדי להקל על הגיהוץ.</p>
	<p>כמות כביסה משתנה: בכל הדגמים של מכונות כביסה יש מערכת של עומס משתנה, שבהתאם לה המכונה מגוונת אוטומטית את מחזור הכביסה ואת משך הפעולה בהתאם לכמות ולסוג של הכביסה, ומאפשרת חיסכון משמעותי במים וחשמל, עד 30% בהשוואה לגרסאות עם עומס קבוע.</p>		<p>מונעת Autocleaning מערכת: Autocleaning מערכת היוצרות של מוך ולכלוך בתוך מערכת העיבוי ומבטיחה את האמינות המרבית של המכונה</p>
	<p>איזון עומס אוטומטי: חלוקה מושלמת של הכביסה בתוף. אם מזוהה חוסר איזון, המכונה מתחילה לשלוט במהירות הסיבוב בצורה שתבטיח פיזור שווה של הכביסה בתוף ובכך להפחית את הרעידות.</p>		<p>E קטגוריית יעילות אנרגטית</p>
	<p>הצגת תוכניות, פונקציות ואפשרויות שנבחרו: LED צג ואת הזמן שנותר לסיום המחזור.</p>		<p>ס"מ: פתח העמסה גדול בקוטר 30-32-33 ס"מ 30 שמקל על הכנסה מהירה של הכביסה וממקסם את קלות השימוש.</p>
	<p>מציג את כמות הכביסה שניתן להכניס למיבש בק"ג.</p>		<p>ייבוש עדין: תוכנית שמיועדת להכנת הכביסה לגיהוץ קל.</p>
	<p>B: D/G, עד A+++-דירוג האנרגיה של המוצר, נמדד מ: B. בהתאם למשפחת המוצרים.</p>		<p>אפשרות זו מתריעה כשיש צורך בניקוי של המסננים כדי להבטיח שהמיבש יתפקד היטב בכל עת. המיקום הנוח של המסננים מקל על התחזוקה והופך אותה למהירה ופשוט מאוד.</p>
	<p>אינטנסיבית: אפשרות זו מגבירה את העוצמה של התוכנית שנבחרה. משך המחזור וצריכת המים מופחתות תוך התחשבות בסוג הכביסה, תוך שמירה על רמה מצוינת של תוצאות הכביסה, גם במקרים שבהם הכתמים קשים להסרה.</p>		<p>קדם כביסה: התוכנית מיועדת לבגדים מלוכלכים מאוד.</p>
	<p>תוכנית ניקוי: תוכנית ניקוי נוצרה לשמירה על הביצועים של מכונת הכביסה/מיבש. הצג מציג אוטומטית מתי נחוץ ניקוי.</p>		<p>לבדי כותנה ופשתן מלוכלכים מעט</p>
	<p>כותנה 40°: לבדי כותנה מלוכלכים</p>		<p>כותנה 60°: לבדי כותנה מלוכלכים</p>
	<p>כותנה 90°: לבדי כותנה מלוכלכים</p>		<p>וילונות: תוכנית לכביסת וילונות.</p>
	<p>ניקוז מים מהמכונה</p>		<p>שטיפה נוספת: שטיפה נוספת: מוסיפה מחזור שטיפה נוסף למחזור שנכלל בתוכנית שנבחרה כדי להסיר שאירות חומרי ניקוי. פונקציה זו מתאימה במיוחד לאנשים בעלי אלרגיות או בעיות עור.</p>

- | | | | |
|--|---|---|---|
|  | כביסה ביד: תוכנית ספציפית זו מיועדת לבדים עדינים ומשתמשת בסיבובים איטיים יותר של התוף כדי להבטיח טיפול עדין בבגדים. |  | מעורבת 30°: תוכנית כביסה שמאפשרת לכבס בגדי כותנה וסינתטיים יחד ללא מיון. |
|  | בדים מעורבים: מחזור זה מיועד לכביסה ברמת לכלוך קלה בתערובת של כותנה וסינתטיים, או יכולה לשמש רק כדי לרענן פריטים ששהו באחסון. |  | מהירה 15-30°: תוכנית לכביסה מהירה ב-30° לניקוי פריטים ברמת לכלוך נמוכה בזמן קצר מאוד. |
|  | סופר-מהירה 15 דקות: תוכנית שמיועדת לכביסה של כמויות קטנות, מושלמת לכביסה של בגדים ברמת לכלוך קלה. |  | לניקוז מים לתוך הסל + פעולת סחרור |
|  | סינתטית 30°: תוכנית כביסה ב-30° לבגדים סינתטיים |  | סינתטית 40°: תוכנית כביסה ב-30° לבגדים סינתטיים |
|  | צמר קרה: תוכנית זו מיועדת לצמר או לבדים עדינים ומשתמשת בסיבובים איטיים יותר של התוף כדי להבטיח טיפול עדין בבגדים. |  | אפשרות שמאפשרת לקצר את זמן התוכנית שנבחרה. |
|  | לתוף יש קיבולת מרבית של 7 ק"ג כביסה יבשה. | | |