

WDI14C7K

EAN-kod	8017709204709
Produktgrupp	Tvättmaskin och torktumlare
Bredd	60 cm
Installation	Helintegrerad
Typ av matning	Frontmatad



Program

Kommandon
Grafik program
Antal program
Program

Elektroniska
Text EN
15

 Bomull 40°	 Bomull 60°	 Bomull 90°
 Bomull kall	 Mix 30°	 Normal torkning
 Ren	 Sköljning + centrifug	 Skontorkning
 Snabbtvätt 30°	 Syntet 30°	 Syntet 40°
 Tömning + centrifugering	 Ylle 30°	 Ylle kall

Tvättemperaturer

Kall	30 °C	40 °C
60°C	90°C	

Specialprogram

 Ylle	 Handtvätt	 Blandad
 Snabbtvätt		

Specialprogram för rengöring av ledningar Ja

Display

Resttidsindikering

Fördröjd start

Indikation på rekommenderad last

Programindikator

Inställning av centrifugering

Typ av display



Knappar/alternativ



Förtvätt



Extra sköljning



Strykfritt



Snabb



Intensiv

Programindikator

På display

Indikator för programslut

På display

Teknisk specifikation



Typ av motor

Standard

Elektroniska kontroller

Ja

Vred för val av program/temperatur

Ja

Display för inställning av centrifugering

Utan centrifugering/ 600/ 800/ 1000/ 1200/ 1400

Vask i polypropylen

Ja

Korg

Rostfritt stål

Trummans volym

52 l

Flytande vättmedel som tillbehör

Ja

Dörrens diameter

30 cm

Öppning av dörr

180°

Automatisk variabel matning

Ja

Skumskydd

Ja

Lastbalansering

Automatisk

Lättillgängligt filter

Ja

Barnspärr

Inställningsspärr

Överflödesskydd

Ja

Överflödesskydd

Ja

Aquastop

Total

Vattentillförsel

Enkel, kall

Omhängningsbar dörr

Ja

Kapacitet/energietikett



Volym tvätt

7 kg

Torkvolym

4 kg

Maximal centrifugeringshastighet

1400 giri/min

Energiklass

B

Energimärkning tvätt

A

Klass

BA

Luftburet akutstiskt buller räknat i dB(A) re 1 pW tvätt

56 dB(A) re 1 pW

Ljudnivå centrifugering

72 dB(A) re 1 pW

Luftburet akutstiskt buller räknat i dB(A) re 1 pW tork

58 dB(A) re 1 pW

Energiförbrukning (tvätt - tvätt + torkning)

5,6 kWh

Vattenförbrukning per cykel (tvätt)

49 l

Vattenförbrukning (tvätt - tvätt + torkning)

89 l

Tidsåtgång norm program

420 min.

Årlig energiförbrukning (tvätt)

260 kWh

Årlig energiförbrukning (tvätt+tork)

1120 kWh

Årlig vattenförbrukning (tvätt)

9800 l

Energiförbrukning -
Bomull 60° - endast
tvätt

1,3 kWh

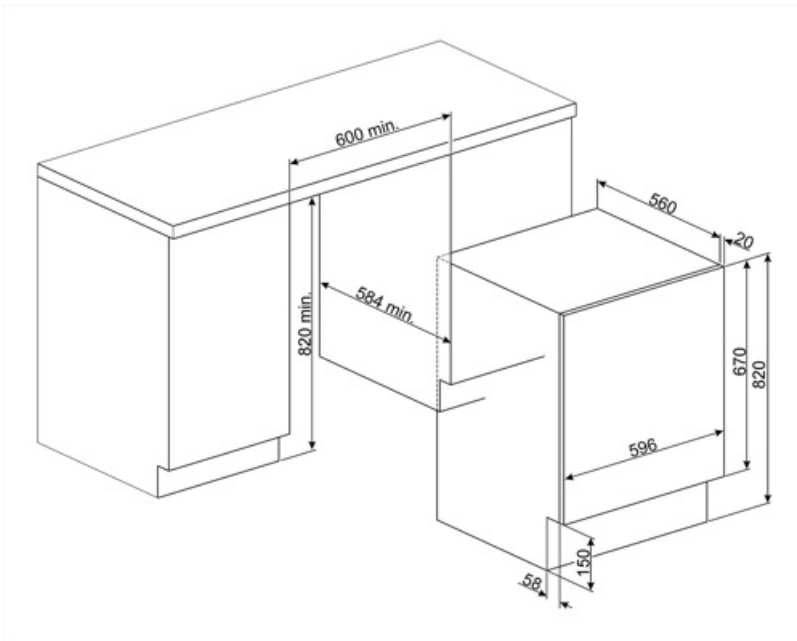
Årlig vattenförbrukning 17800 l
(tvätt+tork)

Restfuktighet (%) 50 %




Prestanda/Energimärkning – Reg. 2019

Leverantörens namn
eller varumärke

SMEG



Symbols glossary (TT)

-  **Total acquastop:** De flesta modeller av Smeg diskmaskiner är utrustade med Acquastop Total, vilket gör det möjligt att undvika översvämningar till följd av vattenläckage. Systemet består av en flottörsensor, placerad under den inre utrymmet i en diskmaskin, som blockerar vattentillförseln inuti apparaten vid vattenläckage i botten. En extra elektromagnetisk ventil på inloppsslangen blockerar också automatiskt vattentillförseln om det upptäcker vattenläckage i slangen. För tvätt: Total Acquastop, produkten är byggd med 3 nivåer av översvämningsskydd för att säkerställa skydd mot vattenläckage. För tvätt: Total Acquastop, produkten är byggd med 3 nivåer av översvämningsskydd för att säkerställa skydd mot vattenläckage.
-  **Variabel belastning:** I alla modeller av tvättmaskiner finns systemet med variabel belastning, enligt vilken maskinen automatiskt diversifierar tvättcykeln och drifttiden beroende på mängden och typen av tvätt, vilket möjliggör en betydande besparing av vatten och energi, upp till 30% jämfört med versioner med fast belastning.
-  **Automatisk belastningsbalansering:** ger en perfekt fördelning av tvätt i trumman. Om obalans registreras börjar rotationshastigheten kontrolleras så att tvätten fördelas jämnt i trumman och därmed minskar vibrationen.
-  **Barnlås:** vissa modeller är utrustade med en anordning för att låsa programmet / cykeln så att det inte kan ändras av misstag.
-  **30 cm:** Stor lucka med en diameter på 30-32-33 cm, gör lastning och tömning av tvätt enklare och snabbare med maximal användarvänlighet.
-  **Detta visar mängden tvätt som kan torkas in i torktumlar i KG.**
-  **Intensiv:** detta alternativ intensifierar det valda programmet. Eftersom maskinen tar hänsyn till typen av tvätt så minskar cykelns varaktighet och vattenförbrukning samtidigt som utmärkta tvättresultat garanteras, även i fall med fläckar som är svåra att avlägsna.
-  **Rengöringsprogram:** Ett rengöringsprogram har skapats i syfte att bevara den kombinerade tvättmaskinen/torktumlarens prestanda. Displayen visar automatiskt när rengöring krävs.
-  **Easy Iron:** detta är ett alternativ kan väljas för att säkerställa att den färdiga tvätten har mindre veck för att underlätta strykningen.
-  **Autocleaning-system:** Autocleaning-systemet undviker att det bildas ludd och föroreningar i kondenssystemet vilket garanterar maximal tillförlitlighet hos maskinen
-  **Produktens energimärkning, mätt från A +++ till D / G beroende på produktkategori.**
-  **LCD-display:** för att optimera prestanda och förenkla användningen av apparaten.
-  **Mild torkning:** program som är utformat för att göra tvätten klar för enkel strykning.
-  **Detta alternativ rekommenderar när det krävs rengöring av filtren för att garantera att torken fungerar perfekt över tid. Filternas bekväma placering gör underhållet snabbt och extremt enkelt.**
-  **Förtvätt:** program utformat för att tvätta mycket smutsiga plagg.
-  **Bomull 40°:** För smutsiga bomullstyger

- | | | | |
|--|---|---|---|
|  | Bomull 60°: För smutsiga bomullstyger |  | Bomull 90°: För smutsiga bomullstyger |
|  | Bomull kall: För smutsiga bomullstyger |  | För tömning av vattnet i maskinen. |
|  | Program utformat för kläder som ska placeras i garderoben eller användas direkt. |  | Extra sköljning: Extra sköljning: lägger till en extra sköljcykel utöver den som redan ingår i det valda programmet, i syfte att avlägsna alla tvättmedelsrester. Den här funktionen passar särskilt bra för personer med allergier eller hudproblem. |
|  | Handtvätt: i det här särskilda programmet för ömtåliga material roterar trumman långsammare för att garantera att kläderna behandlas med yttersta försiktighet. |  | Mix 30 °C: det här tvättprogrammet kan användas för tvätt av bomulls- och syntetplagg tillsammans, utan att de behövs sorteras. |
|  | Blandade tyger: den här cykeln är utformad för blandad tvätt i bomull och syntet, som inte är så smutsig. Den kan även användas för att fräscha upp plagg som inte används så ofta. |  | Supersnabbt 30 °C: ett program som är utformat för att tvätta små mängder tvätt snabbt. Idealiskt för plagg som inte är så smutsiga. |
|  | Supersnabbt: ett program som är utformat för att tvätta små mängder tvätt snabbt. Idealiskt för plagg som inte är så smutsiga. |  | För att tömma ut vattnet ur trumman + centrifugering |
|  | Syntet 30 °C: tvättprogram i 30 °C för syntetmaterial |  | Syntet 40 °C: tvättprogram i 30 °C för syntetmaterial |
|  | Ylle 30°: i det här programmet för ylle eller ömtåliga material roterar trumman långsammare för att garantera att kläderna behandlas med yttersta försiktighet. |  | Ylle: i det här programmet för ylle eller ömtåliga material roterar trumman långsammare för att garantera att kläderna behandlas med yttersta försiktighet. |
|  | Ylle Kallt: i det här programmet för ylle eller ömtåliga material roterar trumman långsammare för att garantera att kläderna behandlas med yttersta försiktighet. |  | Alternativ som gör det möjligt att minska det valda programmets tid. |
|  | Trumman har en maximal kapacitet på 7 kg torr tvätt. | | |