

# WDN854SLDIN

EAN-koodi	8017709330583
Tuoteryhmä	Kuivaava pyykinpesukone
Myyntileveys	60 cm
Myyntisyvyys	Vakiokapasiteetti
Asennus	Vapaasti seisova
Täyttötyyppi	Täyttö edestä



## Programs

<b>Säätimet</b>	Elektroninen	
<b>Ohjelman graafinen kuvaus</b>	Teksti EN	
<b>Monikielinen</b>	Kyllä	
<b>Kielet</b>		
Scritte ES	Teksti DE	Teksti FR
Written in NL	Kirjoitettu PT	Teksti SE
Lukee DA:ssa	Teksti NO	Teksti FI
Teksti PL	Kirjoitettu UA	
<b>Ohjelmien määrä</b>	15	
<b>Ohjelmat</b>		
Pesu&Kuivaus 5 kg puuvilla	Pesu&Kuivaus Antiallergia	Pesu&Kuivaus Pika
Säästö 40-60	Synthetic dry	Villa/käsinpesu
 Puuvilla	 14 min pikapesuohjelma	 Huuhtelu
 Liotus + linkous	 Paidat	Puuvillan kuivaus
 Synteettiset materiaalit	 Yhdistelmä	

## Pesun lämpötila

Viileä	20°C	30°C
40°C	50°C	60°C
70°C	80°C	90°C

## Erikoisohjelmat

Pesu&Kuivaus Puuvilla 5 kg

Pesu&Kuivaus Antiallergia

Pesu&Kuivaus Pika



Villa



Pikaohjelma 14 min

## Näyttö

Jäljelläolevan ajanilmaisin

Käynnistysviive

Ohjelman kulun ilmaisin

Linkouksen säätö

Lämpötilansäätö

## Näytön tyyppi



## Painikkeet/vaihtoehdot

Extra rinse

Loppuu



Esipesu



Rypistymisen esto (helpottaa



Pikaohjelma



Tehopesu

silittämistä)



Höyry



Kuivaus

Ohjelman etenemisen merkkivalo

Näytössä

Ohjelman päättymisen merkkivalo

Näytössä

## Tekniset ominaisuudet



**Moottorin tyyppi**

Harjaton/invertteri

**Elektroninen säätö**

Kyllä

**Ohjelmanvalitsin**

Kyllä

**Linkouksenvalitsin:  
näyttö/LED**

Ei linkousta/ 600/ 800/  
1200/ 1400

**Lämpötilan säätö  
näytön/LEDien avulla**

Kyllä

**Polypropulen tankki**

Kyllä

**Rumpu**

Ruostumaton teräs

**Rummun tilavuus**

55 l

**Luukun läpimitta**

33 cm

**Luukun avautuminen**

160°

**Automaattinen määrän  
tunnistus**

Kyllä

**Vaahtoamisen  
estojärjestelmä**

Kyllä

**Kuormituksen  
tasapainottaminen**

Automaattinen

**Suodattimeen pääsee  
helposti käsiksi**

Kyllä

**Lapsilukko (toimintojen  
esto)**

Säätöpaneeli

**Vesiturvallisuusjärjestelmä**

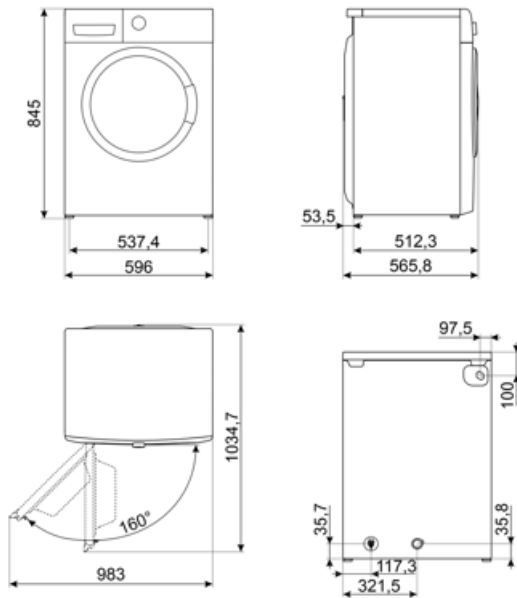
Kyllä

## Suorituskyky/energiamerkintä

Maksimi linkousnopeus 1400 giri/min

## Suorituskyky / energiamerkintä - as. 2019

			
Toimittajan nimi tai tuotemerkki	SMEG	Veden kulutus (pesujakso)	46 litre
Pesujakson nimelliskapasiteetti	8 kg	Veden kulutus (koko jakso)	65 litre
Koko jakson nimelliskapasiteetti	5 kg	Kuivauslinkouksen tehokkuusluokka	B
Energiatehokkuusluokka (pesujakso)	A	Äänitasoluokka	B
Energiatehokkuusluokka (koko jakso)	D	Äänitaso	76 dB(A) re 1 pW
Painotettu energiankulutus pesulle	47 kWh	Eco 40-60 -ohjelman kesto (nimellispesukapasiteetti)	3:38 h:min
Painotettu energiankulutus (täysi jakso)	264 kWh	Pesu- ja kuivausjakson kesto (nimelliskapasiteetti)	8:30 h:min



## Symbols glossary

-  Helppo silytys: tämä vaihtoehto voidaan valita sen takaamiseksi, että pestyssä pyykin ei ole rypyjä ja silytys sujuu helpommin.
-  Täytön automaattinen tasapainotus: tarjoaa pyykin ihanteellisen jakautumisen rummussa. Jos havaitaan epätasapaino, linkousnopeutta aletaan hallinnoida siten, että täyttö jaetaan tasaisesti rummussa, jolloin tärinä vähenee.
-  Energiatehokkuusluokka D
-  33 cm: Suuri halkaisijaltaan 30-32-33 cm:n täyttöluokka: tekee pyykin täytöstä ja poistosta helpompaa ja nopeampaa, mikä lisää käyttömukavuutta.
-  Tämä toiminto kertoo, kun suodatinten määräaikaishuollusta tarvitaan. Näin puhdistus muistetaan ja kuivaimen täydellinen toiminta ajan kuluessa taataan. Suodatinten kätevä sijainti tekee huollosta nopeaa ja erittäin yksinkertaista.
-  Smegin siirtyminen älykkäämpiin ja ympäristöystävällisempiin malleihin on johtanut invertteriteknologian valitsemiseen, mikä karsii kulutusta merkittävästi.
-  Puuvilla: Likaantuneille puuvillakankaille
-  Sekalaiset kankaat: tämä jakso on suunniteltu kevyesti likaiselle, sekä puuvilla- että keinokuitupyykille, ja sitä voidaan käyttää myös kaapissa olleiden vaatteiden virkistämiseen.
-  Lisähuuhtelu: Lisähuuhteluvaihtoehto: voidaan lisätä valittuun ohjelmaan, kun erikoisvaatteet tulee pestä entistä tarkemmin.
-  Keinokuitu: keinokuituvaatteiden (paidat, puserot, keinokuitu-/puuvillasekoitukset jne.). Se pesee hellävaroen, ja sen pesujakso on lyhyempi puuvillaohjelmaan verrattuna. Verhoja ja tylliä varten käytä keinokuitujen 40°C:n ohjelmaa, jonka esipesu- ja rypyttymisenestotoiminnot ovat valittuina. Verkkomainen rakenne aiheuttaa liiallista vaahtoamista, joten pese hunnut/tyllit laittamalla vain vähän pesuainetta pääpesulokeroon. Älä laita pesuainetta esipesulokeroon.
-  Vaihteleva täyttö: Kaikissa pesukonemalleissa on vaihtelevan täytön järjestelmä. Sen ansiosta kone muokkaa automaattisesti pesujaksoa ja käyttöaikaa sisälle laitetun pyykin määrän ja tyyppin perusteella. Näin vettä ja energiaa voidaan säästää huomattavasti, jopa 30 % kiinteän täytön malleihin verrattuna.
-  Lapsilukko: jotkin mallit on varustettu laitteella, joka lukitsee ohjelman/jakson, jottei sitä voitaisi muuttaa vahingossa.
-  LCD-näyttö: toiminnan optimimiseksi ja laitteen käytön yksinkertaistamiseksi.
-  Hellävarainen kuivaus: ohjelma, jonka avulla pyykki on helppo silittää.
-  Intensive: this option intensifies the selected program. Cycle duration and water consumption are reduced by taking into account the type of laundry, while still guaranteeing excellent washing results, even in the case of stains that are difficult to eliminate.
-  Esipesu: ohjelma, joka on suunniteltu erittäin likaisille vaatteille.
-  Koneessa olevan veden tyhjentämiseksi.
-  Supernopea 14 min.: tämä ohjelma on suunniteltu pesemään pieniä määriä pyykkiä nopeasti, mikä tekee siitä ihanteellisen kevyesti likaisten vaatteiden pesemiseen.
-  Paidat: paitojen tarkka ja lyhyt pesujakso, käytössä hellävarainen linkous helppoa silytystä varten.
-  Villa: tässä erityisesti villalle tai herkille kankaille suunnitellussa ohjelmassa rumpu pyörii hitaasti vaatteiden parasta huolenpitoa varten.



Valinta, jonka avulla valitun ohjelman aikaa voidaan vähentää.



Höyryvaihtoehto: höyry soveltuu erinomaisesti ryppyjen silottamiseen, kankaiden raikastamiseen, hajujen neutraloimiseen ja lian poistamiseen, ja se poistaa allergeenit nopeammin vesipesuun verrattuna.