

WM3T24RU



ЕАН-код

Семейство продуктов

Коммерческая ширина

Коммерческая глубина

Установка

Тип загрузки

8017709336745

Стиральная машина

60 см

Большая емкость

Отдельностоящая

Фронтальное



Программы/ функции

Управление

Индикация программ

Количество программ

Программы

Электронный

Русский

15



Гипоаллергенная

Цветные вещи



Хлопок



Хлопок 20°C



Хлопок с предварительной стиркой

Есо 40-60



джинсы/ темная одежда



Шерсть



Ручная стирка

Верхняя одежда

Одеяла



Быстрая 15 мин

Экспресс 60'



Полоскание



Слив и отжим

Температура стирки

Холодный

20°C

30°C

40°C

60°C

90°C

Специальные программы

Верхняя одежда



Гипоаллергенная



Шерсть



Ручная стирка



Быстрая 15 минут

Дисплей

Индикация оставшегося времени

Отсрочка старта

Тип дисплея



Кнопки/опции

Save+ / Express

Опции

Тип загрязнения

Уровень загрязнения



Отсрочка включения

Скорость отжима

Температура



Пар

Индикация окончания цикла

На дисплее

Технические характеристики

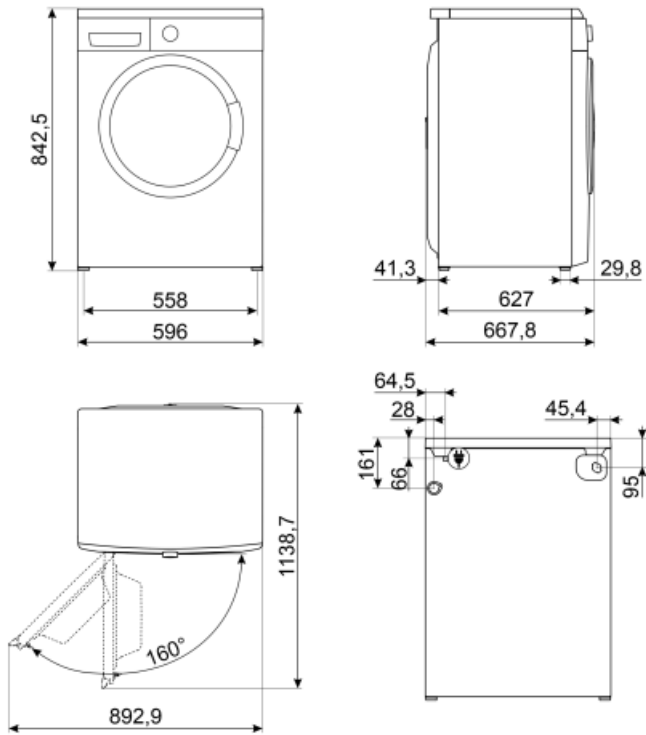


Эффективное энергопотребление	На 10% меньше энергии, чем класс A +++
Тип мотора	Инверторный/ бесщеточный
Электронное управление	Да
Переключатель выбора программы	Да
Регулировка скорости отжима на дисплее/ LED	Без отжима/ 400/ 800/ 1000/ 1200/ 1400
регулировка температуры	Да
Бак из полипропилена	Да
Барaban	Нержавеющая сталь
Объем барабана	69 л

Диаметр дверцы	33 см
Угол открывания дверцы	160°
Автоматическая регуляция загрузки	Да
Система пеноподавления	Да
Автобалансировка загруженного белья	Автоматический
Легкий доступ к фильтру	Да
блокировка управления	Блокировка управления
Защита от перелива	Да
Acquastop	Шланг Acquastop

Производительность / Энергопотребление - НОВЫЙ регламент

Название поставщика или торговая марка SMEG







Not included accessories

KITPLV2

Удлинительный шланг для посудомоечных и стиральных машин: длина 2 м.



Symbols glossary (TT)

 <p>A+++: класс энергоэффективности A+ помогает сэкономить до 30% энергии по сравнению с классом A. Гарантируется максимальная производительность при минимальном потреблении.</p>	 <p>Acquastop: некоторые посудомоечные машины Smeg оснащены простым датчиком Acquastop: поплавков в нижней части, который необходим для предотвращения случайной утечки воды внутрь устройства.</p>
 <p>Переменная загрузка: во всех моделях стиральных машин присутствует система переменной загрузки, согласно которой машина автоматически меняет цикл стирки и время работы в зависимости от количества и типа загружаемого белья, что позволяет значительно экономить воду и энергию. мощность, до 30% по сравнению с версиями с фиксированной нагрузкой.</p>	 <p>Автобалансировка загрузки: обеспечивает идеальное распределение белья в барабане. В случае, если обнаружен дисбаланс, скорость вращения начинает регулироваться таким образом, чтобы равномерно перераспределять белье в барабане и, таким образом, уменьшать вибрацию.</p>
 <p>Блокировка управления: некоторые модели оснащены устройством для блокировки управления, чтобы не было возможности случайно изменить программу/ цикл приготовления, включить или выключить прибор.</p>	 <p>Таймер отсрочки: можно настроить для запуска программы в удобное время или для использования в периоды непииковой нагрузки.</p>
 <p>Светодиодный дисплей: для отображения выбранных программ, функций и опций, а также времени до конца цикла.</p>	 <p>33 см: большой загрузочный люк диаметром 30-32-33 см делает загрузку и выгрузку белья проще и быстрее при максимальной простоте использования.</p>
 <p>Эта опция указывает, когда необходима периодическая чистка фильтров, чтобы избежать ошибок и, таким образом, гарантировать безупречное функционирование сушки с течением времени. Удобное расположение фильтров делает обслуживание быстрым и чрезвычайно простым.</p>	 <p>Эволюция Smeg в направлении более интеллектуальных и экологичных моделей привела к выбору инверторной технологии, которая значительно снижает энергопотребление.</p>
 <p>Гипоаллергенная: противоаллергическая программа с особым вниманием к полному удалению остатков моющего средства.</p>	 <p>Для слегка загрязненных тканей из хлопка и льна</p>
 <p>Хлопок: для загрязненных тканей из хлопка.</p>	 <p>Предварительная стирка хлопка</p>
 <p>Слив воды из машины.</p>	 <p>Ручная стирка: эта специальная программа для деликатных тканей использует более медленное вращение барабана, чтобы обеспечить максимальный уход за одеждой.</p>
 <p>Сверхбыстрая 15 мин: программа, предназначенная для быстрой стирки небольшого количества белья, идеально подходит для стирки слабозагрязненных вещей.</p>	 <p>Дополнительное полоскание: можно добавить к выбранной программе, когда требуется более тщательная очистка специальных тканей.</p>
 <p>Шерсть: в этой программе для шерсти или деликатных тканей используется более медленное вращение барабана, чтобы обеспечить максимальный уход за одеждой.</p>	 <p>Опция ПАР: пар идеально подходит для разглаживания складок, освежения тканей, нейтрализации запахов и удаления грязи, уничтожая аллергены быстрее, чем при стирке вещей в воде.</p>



Volumeplus: Smeg предлагает модели с загрузкой до 8 кг, сохраняя при этом наилучшие результаты стирки и обеспечивая низкое потребление энергии.



Джинсы / темные вещи: специальный цикл, разработанный для стирки джинсов или темных вещей. Программа позволяет стирать одежду, сохраняя цвета и минимизируя складки благодаря минимальному механическому воздействию и низким температурам.