

## WMC72SEA



Codice EAN	8017709350383
Famiglia	Lavabiancheria
Larghezza commerciale	60 cm
Profondità commerciale	Compatta
Installazione	Libera installazione
Tipo di carica	Frontale



## Estetica

Colore	Bianco	Colore manopola programmi o programmi/temperature	Bianco/Silver
Colore frontalino	Bianco	Colore oblò	Bianco
Colore led/display	Bianco	Tipo Oblò	Giant door
Tipo di frontalino	PLM	Colore maniglia	Silver
Colore tasti funzione	Nero	Colore cassetto	Bianco
Colore tasto on/off	Silver	Colore involucro	Bianco
Numero di manopole	1	Colore top	Bianco

## Programmi

Comandi	Elettronici
Grafica programmi	Scritte IT
Numero di programmi	15

## Programmi

Lavaggio a freddo	Antiallergico	Antimacchia
Camicie	Cotone	Cotone Prelavaggio
Eco 40-60	Jeans/Capi scuri	Lana/A mano
Mix	Rapido 14 min	Risciacquo
Scarico + Centrifuga	Self Clean	Sintetici

## Temperature Lavaggio

Freddo	20°C	30°C
40°C	60°C	90°C

## Programmi speciali

Lana/A mano	Antiallergico	Antimacchia
Rapido 14 min		

## Display

visualizzazione tempo residuo	programmazione partenza differita	indicazione avanzamento programma
regolazione centrifuga	regolazione temperatura	

## Tipo di display



## Tasti/Opzioni

Fine Programmata	Regolazione Centrifuga	Temperatura
Rapido	Vapore	Child lock

## Smart Water

Indicatore di avanzamento programma

A display

Indicatore di fine ciclo

A display

## Caratteristiche Tecniche



Tipo di motore

Brushless / Inverter

Diametro oblò

34 cm

Apertura oblò

170°

<b>Funzionamento a controllo elettronico</b>	Sì	<b>Carico variabile automatico</b>	Sì
<b>Manopola selezione programmi</b>	Sì	<b>Sistema antischiuma</b>	Sì
<b>Regolazione centrifuga a display/led</b>	Esclusione centrifuga/ 600/ 800/ 1000/ 1200/ Stop in ammollo	<b>Bilanciamento del carico</b>	Automatico
<b>Regolazione temperatura a display/led</b>	Sì	<b>Filtro ispezionabile</b>	Sì
<b>Vasca in polipropilene</b>	Sì	<b>Sicurezza bambini</b>	Blocco impostazioni
<b>Cestello</b>	Inox	<b>Sistema anti-trabocco</b>	Sì
<b>Volume cestello</b>	49 l		

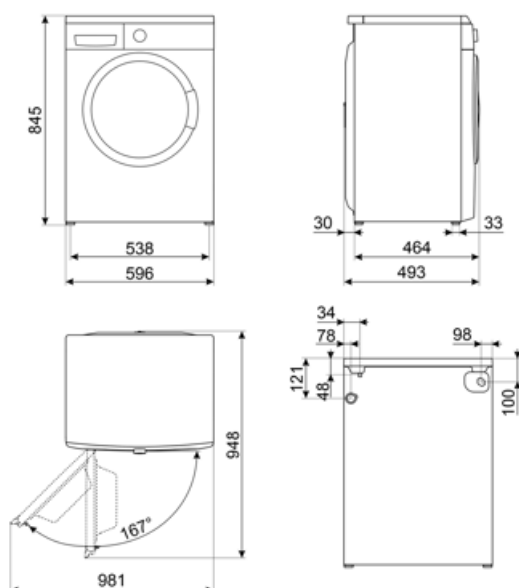
## Prestazioni / Etichetta Energetica - Reg. 2019



<b>Marchio o nome del fornitore</b>	SMEG	<b>Classe di efficienza di centrifuga-asciugatura</b>	B
<b>Capacità Nominale</b>	7 kg	<b>Classe di rumorosità nella fase di centrifuga</b>	B
<b>Classe di efficienza energetica</b>	A	<b>Rumorosità</b>	74 dB(A) re 1 pW
<b>Energy_cons_100</b>	44 kWh	<b>Programme duration at rated capacity</b>	3:27 h:min
<b>Water Consumption</b>	43 litres		

## Collegamento Elettrico

<b>Potenza installata</b>	2200 W	<b>Frequenza</b>	50 Hz
<b>Corrente</b>	10 A	<b>Lunghezza cavo di alimentazione</b>	140 cm
<b>Tensione (V)</b>	230 V	<b>Spina</b>	(F;E) Schuko



---

## Accessori Compatibili

---



### KITPLV2

Kit di prolunga per lavastoviglie e lavabiancheria: lunghezza mt. 2



### KITSPNC1

## Glossario simboli

-  **Controllo dei consumi idrici:** In tutti i modelli di lavabiancheria è presente il sistema di carico variabile, in base al quale la macchina diversifica automaticamente il ciclo di lavaggio e i tempi di funzionamento a seconda della quantità e del tipo di biancheria introdotta, consentendo un significativo risparmio di acqua e di energia elettrica.
-  **Blocco comandi:** L'opzione blocco comandi, presente su diverse tipologie di prodotti, permette di bloccare tutte le funzioni e i programmi impostati, nonché i comandi, per una totale sicurezza soprattutto in presenza di bambini.
-  **Display LED:** Per ottimizzare le prestazioni e semplificare al massimo l'utilizzo dell'elettrodomestico, alcune lavabiancheria e alcuni frigoriferi sono dotati di un display LED che permette di visualizzare lo stato di funzionamento del prodotto.
-  **Filtri easy-to-clean:** L'opzione, tramite apposite spie di segnalazione, avverte della necessità della pulizia periodica dei filtri, onde evitare dimenticanze e così garantire nel tempo il perfetto funzionamento dell'asciugatrice. La comoda posizione dei filtri rendono la manutenzione rapida ed estremamente semplice.
-  **Antiallergico:** Programma studiato per coloro che hanno pelli sensibili. Combina un'azione di lavaggio e di risciacquo energica per capi, anche i più delicati, che necessitano di maggior cura e attenzione nell'eliminazione completa dei detersivi.
-  **Eco 40-60:** programma di riferimento previsto dalla normativa UE per misurare le prestazioni energetiche delle lavatrici. Ideale per il cotone normalmente sporco lavabile a 40 °C o 60 °C, offre un eccellente equilibrio tra pulizia e risparmio a fronte di un tempo di lavaggio più lungo.
-  **Scarico acqua:** Scarico acqua
-  **Rapido 14 min.:** Il programma Rapido 14 min. permette di lavare capi leggermente sporchi in brevissimo tempo.
-  **Auto-bilanciamento del carico:** Garantisce la perfetta distribuzione della biancheria all'interno del cestello. Nel caso in cui sia rilevato uno sbilanciamento, la velocità di centrifuga viene adattata in modo da ridistribuire uniformemente la biancheria all'interno del cesto e ridurre così le vibrazioni.
-  **Lavaggio a freddo:** L'opzione Lavaggio a freddo è indicata per lavare capi delicati e per smacchiare, in abbinamento a detersivi pretrattanti, biancheria con macchie superficiali.
-  **Oblò largo 34 cm:** Le grandi dimensioni dell'oblò da 34 cm rendono le operazioni di carico e scarico del bucato ancora più agevoli e veloci favorendo la massima praticità d'uso.
-  **L'evoluzione Smeg verso modelli più intelligenti ed ecosostenibili ha portato alla scelta della tecnologia Inverter che riduce significativamente i consumi.**
-  **Cotone:** programma pensato per il lavaggio di capi di cotone mediamente o molto sporchi, assicurando una pulizia completa ed efficace.
-  **Cotone Prelavaggio**
-  **Mix:** Programma che consente di lavare capi con colori e tessuti diversi. Ideale per effettuare lavaggi quotidiani per carichi misti di abiti poco sporchi.
-  **Risciacquo:** Risciacquo



**Camicie:** Programma specifico che consente di lavare le camicie con la massima cura, rispettando i tessuti e riducendo al minimo la formazione di pieghe, così da poter ottenere i migliori risultati di stiratura in tempi brevi.



**Sintetici:** programma dedicato ai tessuti sintetici e misti. Ideale per capi con sporco leggero o normale, utilizza temperature moderate e un'azione più delicata per proteggere le fibre e ridurre la formazione di pieghe, garantendo una pulizia efficace senza stressare i materiali.



**Profondità ridotta:** Alcuni modelli hanno una profondità ridotta di 45, 40 o addirittura 34 cm per poter essere posizionate in spazi con dimensioni contenute, pur conservando una buona capacità di carico e la funzionalità delle versioni standard.



L'attenta progettazione della vasca e del cestello ha permesso di raggiungere una capacità di carico sino a 7 Kg di bucato nella lavabiancheria.



**Lana/A mano:** programma ideale per indumenti delicati, in lana e in seta che richiedono una particolare attenzione nel lavaggio. Utilizza acqua a temperatura ambiente e lente rotazioni del cestello per assicurare la massima cura degli indumenti.



Classe di efficienza energetica A



**Regolazione temperatura:** offre la possibilità di adattare il ciclo di lavaggio alle tue esigenze, selezionando la temperatura più adatta per proteggere i tessuti, rimuovere sporco e ottenere risultati ottimali in ogni lavaggio.



**Centrifuga:** programma dedicato a eseguire una centrifuga efficace per rimuovere l'acqua in eccesso dai capi.



**Opzione rapido:** Opzione che permette di ridurre i tempi del programma selezionato, quando i capi da lavare non necessitano di un lavaggio prolungato.



**Opzione Vapore:** L'opzione vapore disponibile su alcuni programmi è indicata per distendere le pieghe, rinfrescare i tessuti, neutralizzare gli odori e sciogliere lo sporco distruggendo gli allergeni in meno tempo rispetto al lavaggio del capo con immersione in acqua.



...



**Ciclo speciale** pensato per rispondere alle esigenze di lavaggio dei Jeans o dei capi scuri. Il programma consente di lavare i capi rispettandone i colori e limitando al minimo le pieghe grazie a una minima azione meccanica e a basse temperature.



**Self Clean:** questo programma, da eseguire a cestello vuoto, pulisce accuratamente l'interno della lavatrice rimuovendo residui di tessuti, detersivo e batteri che si accumulano durante i lavaggi a basse temperature.



**Fine programmata:** questa funzione consente di impostare l'orario di termine del ciclo di lavaggio. Puoi pianificare quando il bucato sarà pronto, adattando la fine del programma alle tue esigenze quotidiane e ottimizzando l'organizzazione del tempo senza compromettere i risultati del lavaggio.

## Benefit

---

### **Modello compatto**

Modello compatto, ideale per ottimizzare lo spazio, offrendo programmi efficienti per una pulizia totale

### **15 programmi**

Fino a 15 programmi per rispondere a ogni esigenza giornaliera

### **Display LED**

Con soft touch control e luci a LED per impostare e selezionare facilmente ogni opzione in modo intuitivo e veloce

### **Tecnologia Steam Energy**

Perfetta rimozione di macchie, odori, pieghe e allergeni grazie all'utilizzo del vapore

La tecnologia Steam Energy, usa il vapore, all'inizio o alla fine del ciclo a seconda del programma, per distendere le pieghe e rimuovere macchie, odori e allergeni.

### **Inverter**

Maggiore efficienza energetica, minori consumi e una durata superiore, riducendo l'usura e il rumore grazie al motore Inverter

### **Giant door**

Maggiore praticità e versatilità, facilitando il carico e lo scarico della biancheria grazie all'ampia apertura dell'oblò