

WNP04SEAIN



EAN-kod
Produktgrupp
Bredd
Djup
Installation
Typ av matning

8017709328238
Tvättmaskin
60 cm
Stor volym
Fristående
Frontmatad



Program/funktioner

Kommandon

Grafik program
Clip för språkval
Antal program
Program

Elektroniska

Text EN
Ja
15

Eco 40–60


Duntäcke

Utomhus


Ull/Handtvätt

Självrengöring

 Bomull


 Fläckborttagning


 Mix Sköljning

 Tömning + centrifugering

 Blandad

 Skjortor

 Hygien

 Snabbtvätt 14 min

 Syntet

Refresh

Tvättemperaturer

Kall

20 °C

30 °C

40 °C

60°C

90°C


Specialprogram

Utomhus

Refresh

 Hygien

Fläckborttagning

 Snabbtvätt 14 min

Display

Resttidsindikering

Fördröjd start

Programindikator

Typ av display



Knappar/alternativ

Sluttid

Centrifugeringshastighet

Temperatur



Förtvätt



Snabb



Ånga

Programindikator

På display

Indikator för programslut

På display

Teknisk specifikation



Typ av motor

Brushless / Inverter

Flytande vättmedel som tillbehör

Ja

Elektroniska kontroller

Ja

Dörrens diameter

34 cm

Vred för programval

Ja

Öppning av dörr

160°

Display för inställning av centrifugering

Utan centrifugering/ 600/ 800/ 1200/ 1400/ Utan sköljning

Automatisk variabel matning

Ja

Display för temperatur

Ja

Skumskydd

Ja

Vask i polypropylen

Ja

Lastbalansering

Automatisk

Korg

Rostfritt stål

Lättillgängligt filter

Ja

Trummans volym

65 l

Barnspärr

Inställningsspärr

Prestanda/Energimärkning – Reg. 2019



Leverantörens namn eller varumärke

SMEG

Energieffektklass för centrifugering

B

Nominell kapacitet

10 kg

Klass för luftburet akustiskt buller

B

Energiklass

A

Luftburet akustiskt buller

75 dB(A) re 1 pW

Energy_cons_100

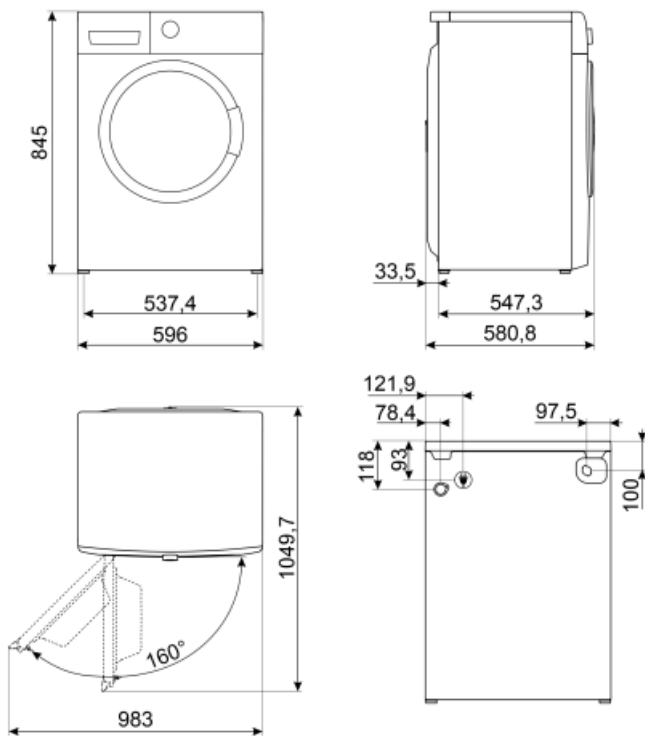
51 kWh

Programlängd vid nominell kapacitet

3:58 h:min

Vattenförbrukning

48 litres



Tillbehör ingår ej

KITPLV2

Förlängningskit till diskmaskiner och tvättmaskiner 2m



Symbols glossary (TT)

	Variabel belastning: I alla modeller av tvättmaskiner finns systemet med variabel belastning, enligt vilken maskinen automatiskt diversifierar tvättcykeln och driftstiden beroende på mängden och typen av tvätt, vilket möjliggör en betydande besparing av vatten och energi, upp till 30% jämfört med versioner med fast belastning.		Automatisk belastningsbalansering: ger en perfekt fördelning av tvätt i trumman. Om obalans registreras börjar rotationshastigheten kontrolleras så att tvätten fördelas jämnt i trumman och därmed minskar vibrationen.
	Barnlås: vissa modeller är utrustade med en anordning för att låsa programmet / cykeln så att det inte kan ändras av misstag.		LCD-display: för att optimera prestanda och förenkla användningen av apparaten.
	34 cm: Stor lucka med en diameter på 34 cm, gör lastning och tömning av tvätt enklare och snabbare med maximal användarvänlighet.		Energieffektivitetsklass A
	Detta alternativ rekommenderar när det krävs rengöring av filtren för att garantera att torken fungerar perfekt över tid. Filternas bekväma placering gör underhållet snabbt och extremt enkelt.		Smegs utveckling mot intelligentare och mer miljövänliga modeller har lett till valet av Inverter-teknik som minskar förbrukningen betydligt.
	Förtvätt: program utformat för att tvätta mycket smutsiga plagg.		Allergivänligt: Allergivänligt program som fokuserar särskilt på fullständigt avlägsnande av tvättmedelsrester.
	Bomull: För smutsiga bomullstyger		För tömning av vattnet i maskinen.
	Blandade tyger: den här cykeln är utformad för blandad tvätt i bomull och syntet, som inte är så smutsig. Den kan även användas för att fräscha upp plagg som inte används så ofta.		Supersnabbt 14 min: ett program som är utformat för att tvätta små mängder tvätt snabbt. Idealiskt för plagg som inte är så smutsiga.
	Refresh: ett program som är perfekt för att fräscha upp plagg som har varit inomhus länge och för att avlägsna dålig lukt utan att behöva tvätta dem.		Extra sköljning: Alternativet Extra sköljning: kan läggas till i det valda programmet om det krävs en extra noggrann sköljning av särskilda tyger.
	Skjortor: en cykel som tvättar skjortor på kort tid med största försiktighet och som använder en varsam centrifugering för enkel strykning.		Syntet: för tvätt av dina syntetplagg (skjortor, blusar, blandmaterial med syntet/bomull o.s.v.). Det tvättar skonsammare och har en kortare tvättcykel jämfört med bomullsprogrammet. Använd programmet Syntet 40 °C för gardiner och tyll och välj förtvätts- och antiskrynkelfunktionerna. Eftersom nätstrukturen i gardiner och tyll orsakar överdriven skumbildning så ska en liten mängd tvättmedel användas i facket för huvudtvätt. Håll inte i tvättmedel i förtvättsfacket.
	Alternativ som gör det möjligt att minska det valda programmets tid.		Ångalternativ: ångan är perfekt för att släta ut skrynkliga plagg, fräscha upp tyger, neutralisera lukter, lösa upp smuts och avlägsna allergener snabbare än om plagget behöver tvättas.



Volymplus: Smeg tillhandahåller modeller som kan laddas med upp till 8 kg, samtidigt som de fortfarande ger de bästa tvättresultaten och garanterar låg energiförbrukning.



Trumman har en maximal kapacitet på 10 kg torr tvätt.