

WNP84SEAIN

EAN-kod	8017709328214
Produktgrupp	Tvättmaskin
Bredd	60 cm
Djup	Standardvolym
Installation	Fristående
Typ av matning	Frontmatad



Program

Kommandon	Elektroniska
Grafik program	Text EN
Clip för språkval	Ja
Antal program	15
Program	



Hygien

Fläckborttagning



Skjortor



Bomull



Eco 40-60



Ylle/Handtvätt



Blandad

Utomhus

Duntäcke



Snabbtvätt 14 min



Refresh



Sköljning



Tömning + centrifugering



Självrengöring






Syntet

Tvättemperaturer

Kall	20 °C	30 °C
40 °C	60°C	90°C

Specialprogram

Refresh	Utomhus	 Skjortor
 Ylle	 Snabbtvätt 14 min	

Display

Resttidsindikering

Fördröjd start

Programindikator

Typ av display



Knappar/alternativ

Sluttid

Centrifugeringshastighet

Temperatur



Förtvätt



Snabb



Ånga

Programindikator

På display

Indikator för programslut

På display

Teknisk specifikation



Typ av motor

Brushless / Inverter

Dörrens diameter

34 cm

Elektroniska kontroller

Ja

Öppning av dörr

160°

Vred för programval

Ja

Automatisk variabel matning

Ja

Display för inställning av centrifugering

Utan centrifugering/ 600/ 800/ 1200/ 1400/ Utan sköljning

Skumskydd

Ja

Display för temperatur

Ja

Lastbalansering

Automatisk

Vask i polypropylen

Ja

Lättillgängligt filter

Ja

Korg

Rostfritt stål

Barnspärr

Inställningsspärr

Trummans volym

55 l

Överflödesskydd

Ja

Prestanda/Energimärkning – Reg. 2019



Leverantörens namn eller varumärke

SMEG

Energieffektklass för centrifugering

B

Nominell kapacitet

8 kg

Klass för luftburet akustiskt buller

A

Energiklass

A

Energy_cons_100

47 kWh

Luftburet akustiskt buller

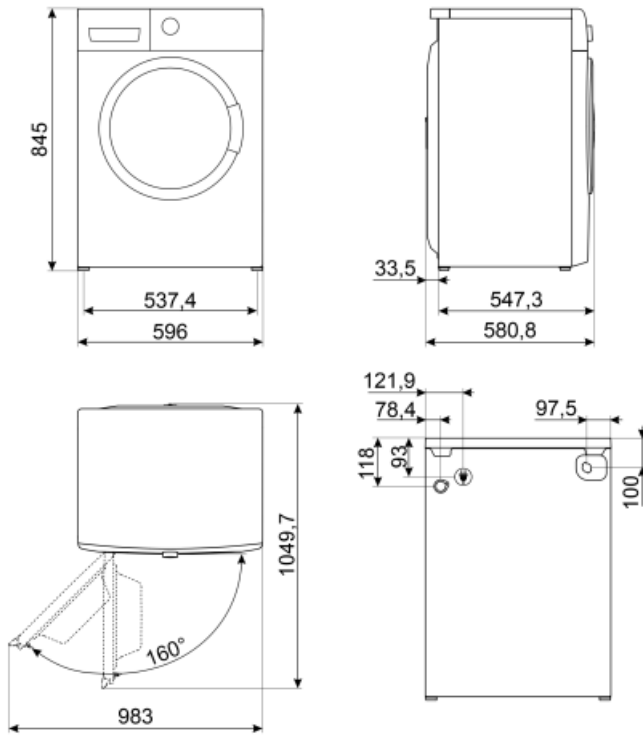
72 dB(A) re 1 pW

Vattenförbrukning

43 litres

Programlängd vid nominell kapacitet

3:38 h:min



Tillbehör ingår ej

KITPLV2

Förlängningskit till diskmaskiner och tvättmaskiner 2m



Symbols glossary (TT)

	Variabel belastning: I alla modeller av tvättmaskiner finns systemet med variabel belastning, enligt vilken maskinen automatiskt diversifierar tvättcykeln och driftstiden beroende på mängden och typen av tvätt, vilket möjliggör en betydande besparing av vatten och energi, upp till 30% jämfört med versioner med fast belastning.		Automatisk belastningsbalansering: ger en perfekt fördelning av tvätt i trumman. Om obalans registreras börjar rotationshastigheten kontrolleras så att tvätten fördelas jämnt i trumman och därmed minskar vibrationen.
	Barnlås: vissa modeller är utrustade med en anordning för att låsa programmet / cykeln så att det inte kan ändras av misstag.		Energieffektivitetsklass A
	LCD-display: för att optimera prestanda och förenkla användningen av apparaten.		34 cm: Stor lucka med en diameter på 34 cm, gör lastning och tömning av tvätt enklare och snabbare med maximal användarvänlighet.
	Detta alternativ rekommenderar när det krävs rengöring av filtren för att garantera att torken fungerar perfekt över tid. Filtrens bekväma placering gör underhållet snabbt och extremt enkelt.		Smegs utveckling mot intelligentare och mer miljövänliga modeller har lett till valet av Inverter-teknik som minskar förbrukningen betydligt.
	Förtvätt: program utformat för att tvätta mycket smutsiga plagg.		Allergivänligt: Allergivänligt program som fokuserar särskilt på fullständigt avlägsnande av tvättmedelsrester.
	Rengöringsprogram: Ett rengöringsprogram har skapats i syfte att bevara den kombinerade tvättmaskinen/torktumlarens prestanda. Displayen visar automatiskt när rengöring krävs.		Bomull: För smutsiga bomullstyger
	Använd det för att tvätta din normalt nedsmutsade, tåliga bomulls- och linnen tvätt. Även om tvättiden är längre än i alla andra program så erbjuder det höga energi- och vattenbesparingar. Den faktiska vattentemperaturen kan skilja sig från den angivna tvättemperaturen. När maskinen laddas med en mindre mängd tvätt (t.ex. ½ kapaciteten eller mindre) så kan programtiden minska automatiskt. På så sätt kommer energi- och vattenförbrukningen att sjunka vilket ger en mer ekonomisk tvätt. Detta program är tillgängligt i modeller med en indikator för återstående tid.		För tömning av vattnet i maskinen.
	Blandade tyger: den här cykeln är utformad för blandad tvätt i bomull och syntet, som inte är så smutsig. Den kan även användas för att fräscha upp plagg som inte används så ofta.		Supersnabbt 14 min: ett program som är utformat för att tvätta små mängder tvätt snabbt. Idealiskt för plagg som inte är så smutsiga.
	Refresh: ett program som är perfekt för att fräscha upp plagg som har varit inomhus länge och för att avlägsna dålig lukt utan att behöva tvätta dem.		Extra sköljning: Alternativet Extra sköljning: kan läggas till i det valda programmet om det krävs en extra noggrann sköljning av särskilda tyger.



Skjortor: en cykel som tvättar skjortor på kort tid med största försiktighet och som använder en varsam centrifugering för enkel strykning.



Syntet: för tvätt av dina syntetplagg (skjortor, blusar, blandmaterial med syntet/bomull o.s.v.). Det tvättar skonsammare och har en kortare tvättcykel jämfört med bomullsprogrammet. Använd programmet Syntet 40 °C för gardiner och tyll och välj förtvätts- och antiskrynkelfunktionerna. Eftersom nätstrukturen i gardiner och tyll orsakar överdriven skumbildning så ska en liten mängd tvättmedel användas i facket för huvudtvätt. Håll inte i tvättmedel i förtvättsfacket.



Ylle: i det här programmet för ylle eller ömtåliga material roterar trumman långsammare för att garantera att kläderna behandlas med yttersta försiktighet.



Alternativ som gör det möjligt att minska det valda programmets tid.



Ångalternativ: ångan är perfekt för att släta ut skrynkliga plagg, fräscha upp tyger, neutralisera lukter, lösa upp smuts och avlägsna allergener snabbare än om plagget behöver tvättas.



Trumman har en maximal kapacitet på 8 kg torr tvätt.