

WNP84SEAIN1

| | |
|-------------------|-------------------|
| EAN-kode | 8017709347178 |
| Produktfamilie | Vaskemaskine |
| Kommerciel bredde | 60 cm |
| Kommerciel dybde | Standardkapacitet |
| Installation | Fritstående |
| Fylldningstype | Forside |



Æstetik

| | | | |
|---------------------------|----------|---------------------------------|---------------------|
| Farve | Hvid | Farve på program/temperaturknop | Sort/Krom |
| Frontpanelfarve | Hvid | Lågefarve | Sort med chromering |
| LED/display farve | Hvid | Dør vindue | Kæmpedør |
| Frontpaneltype | NovaCare | Håndtag farve | Hvid |
| Farve på funktionsknapper | Sort | Skuffefarve | Hvid |
| Farve på funktionsknapper | Hvid | Farve på kabinet | Hvid |
| Antal knapper | 1 | Bordpladefarve | Hvid |

Programmer

| | |
|------------------------|---------------|
| Betjener | Elektronisk |
| Programgrafik | Skrevet på EN |
| Flersproget clipsystem | Ja |
| Antal programmer | 15 |

Programmer

| | | |
|---|--|---|
| Kold vask |  Anti-allergi | Pletafvisende |
|  Skjorter |  Bomuld |  Eco 40-60 |
|  Uld/Håndvask |  Blandet | Dyne |
|  Hurtig vask 14 min |  Opdater |  Skyl |
|  Tømning + Centrifugering |  Selvrens |  Syntetisk |

Vasketemperatur

| | | |
|-------|-------|-------|
| Køl | 20 °C | 30 °C |
| 40 °C | 60 °C | 90 °C |

Specialprogrammer

| | | |
|---------------|--|---|
| Genopfrisk |  Uld/Håndvask |  Antiallergisk |
| Pletresistent |  Hurtig 14 min. | |


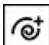
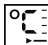


Display

| | | |
|---------------------------|-----------------|--------------------------|
| Visning af resterende tid | forsinket start | visning af programstatus |
|---------------------------|-----------------|--------------------------|

Displaytype



Knapper/valgmuligheder

| | | |
|--|--|--|
|  Sluttid |  Centrifugeringshastighed |  Temperatur |
|  Hurtig |  Damp | Smart vand |

Visning af programstatus (lys)

På display

Angivelse af programslut (lys)

På display

Tekniske egenskaber



| | | | |
|--|---|-----------------------------------|------------|
| Holdbarhedsindeks | 8.3 | Lågediameter | 34 cm |
| Motortype | Børstefri / inverter | Lågeåbning | 160° |
| Elektronisk styring | Ja | Automatisk variabel mængde | Ja |
| Knap til programvalg | Ja | Skumdæmpersystem | Ja |
| Valg af centrifugering på display/led | Ingen centrifugering/ 600/ 800/ 1200/ 1400/ Uden skyllemiddel | Automatisk fordelingsystem | Automatisk |
| | | Filter med let adgang | Ja |

| | | | |
|--------------------------------------|---------------|-----------------------------|----|
| Display/LED til temperaturregulering | Ja | Børnesikring (funktionslås) | Ja |
| Polypropylenbeholder | Ja | Vandsikringssystem | Ja |
| Tromle | Rustfrit stål | | |
| Tromlekapacitet | 55 l | | |

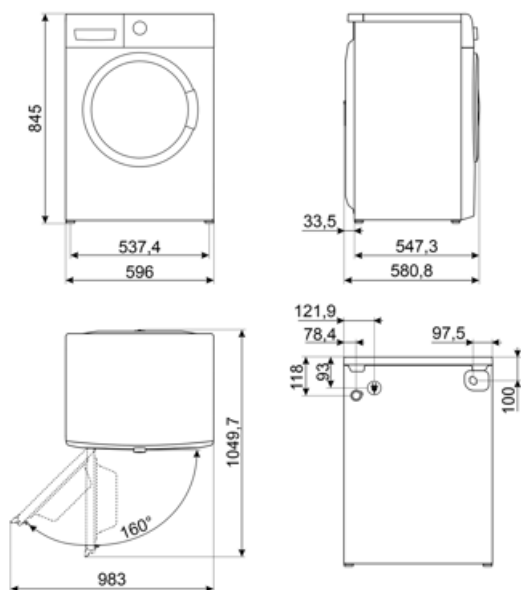
Ydeevne / Energimærke - Reg. 2019



| | | | |
|------------------------------------|-----------|---------------------------------------|------------------|
| Leverandørens navn eller varemærke | SMEG | Centrifugeringseffektivitetsklasse | B |
| Vurderet kapacitet | 8 kg | Luftbåren akustisk støjklass | B |
| Energieffektivitetsklasse | A | Luftbåren akustisk støj | 76 dB(A) re 1 pW |
| Energy_cons_100 | 47 kWh | Programvarighed ved nominal kapacitet | 3:38 h:min |
| Vandforbrug | 47 litres | | |

Elektrisk tilslutning

| | | | |
|----------------|--------|---------------|--------------|
| Nominal effekt | 2200 W | Frekvens (Hz) | 50 Hz |
| Nuværende | 10 A | Kabellængde | 140 cm |
| Spænding (V) | 230 V | Stik | (F;E) Schuko |



Compatible Accessories

KITPLV2

Kit extension for dishwasher and washing machine: lenght mt. 2



Symbols glossary

-  **Variabel belastning:** I alle modeller af vaskemaskiner findes systemet med variabel belastning, ifølge hvilken maskinen automatisk diversificerer vaskecyklus og driftstid afhængigt af den indførte mængde og type vasketøj, hvilket giver en betydelig besparelse på vand og energikraft, op til 30% sammenlignet med versioner med fast belastning.
-  **Børnesikring:** nogle modeller er udstyret med en enhed til at låse programmet / cyklossen, så det ikke på uheldigvis kan ændres.
-  **34 cm:** Stor påfyldningsluge med en diameter på 34 cm gør det lettere og hurtigere at ifylde og tømme tøj med maksimal brugervenlighed.
-  **Smegs udvikling mod mere intelligente og miljøvenlige modeller har ført til valget af Inverter-teknologi, hvilket reducerer forbruget betydeligt.**
-  **Bomuld:** Til snavsede materialer i bomuld
-  **Til at dræne vandet fra maskinen.**
-  **Superhurtig 14 min.:** et program designet til at vaske små mængder vasketøj hurtigt, ideel til vask af let snavsset tøj.
-  **Ekstra skyl:** Ekstra skylningsmulighed: kan føjes til det valgte program, når der er behov for mere grundig rengøring af specielle materialer.
-  **Automatisk lastningsafbalancering:** giver en ideel fordeling af vasketøj i tromlen. I tilfælde af at der konstateres en ubalance, begynder rotationshastigheden at blive kontrolleret på en sådan måde, at vasketøjet fordeles jævnt i tromlen og dermed reducerer vibrationer.
-  **LED-display:** for at vise programmer, valgte funktioner og valgmuligheder og tid til slutningen af cyklossen.
-  **Denne valgmulighed adviserer om når der er behov for periodisk rengøring af filtrene for at undgå glemsomhed og dermed garantere, at tørretumbleren fungerer perfekt over tid. Filtrenes bekvemme placering gør vedligeholdelsen hurtig og ekstrem enkel.**
-  **Antiallergisk:** Antiallergisk program med særlig opmærksomhed på total fjernelse af resterende vaskemiddel.
-  **Brug til at vaske dit normalt snavsede, slidstærke bomulds- og linnedvasketøj. Selvom det vasker længere end alle andre programmer, giver det høje energi- og vandbesparelser. Den faktiske vandtemperatur kan afvige fra den angivne vasketemperatur. Når du fylder maskinen med mindre vasketøj (f.eks. ½ kapacitet eller mindre), kan programtiden automatisk blive kortere. I dette tilfælde vil energi- og vandforbruget falde mere, hvilket giver en mere økonomisk vask. Dette program er tilgængeligt i modellerne med indikatoren for resterende tid.**
-  **Blandede materialer:** denne cyklus er designet til let snavsset tøj i en blanding af bomuld og syntetiske materialer eller kan bare bruges til at opfriske oplagrede genstande.
-  **Opfriskning:** et ideelt program til at opfriske tøj, der har været holdt indendørs i lang tid og til at fjerne ubehagelig lugt uden at skulle vaske det.
-  **Skjorter:** en cyklus til vask af skjorter på kort tid med den største omhu ved hjælp af en rolig centrifugering til nem strygning.



Centrifugeringshastighedskontrol: På kontrolpanelet er der en drejeknap til centrifugeringshastighed. På nogle modeller er den maksimale centrifugeringshastighed 1400 o/min. Du kan også udelukke centrifugering.



Syntetisk: til vask af dit syntetiske tøj (skjorter, bluser, syntetiske/bomuldsblandinger osv.). Vasker blidt og har en kortere vaskecyklus sammenlignet med programmet Bomuld. Til gardiner og tyl skal du bruge programmet Syntetisk 40°C med forvask og antikrølningsfunktioner valgt. Da deres maskerede tekstur forårsager overdreven skumdannelse, skal du vaske slørene / tyllen ved at lægge en lille mængde vaskemiddel i hovedvaskerummet. Put ikke vaskepulver i forvaskammeret.



Mulighed, der gør det muligt at reducere tiderne for det valgte program.



Damp Valgmulighed: dampen er perfekt til at udjævne folder, opfriske materiale, neutralisere lugt og frigøre snavs, ødelægger allergener hurtigere end ved at vaske genstanden i vand.



Tromlen har en maksimal kapacitet på 8 kg tørt tøj.



Ideelt program til sart og silketøj, der kræver særlig opmærksomhed ved vask. Det bruger stuetemperaturvand og langsomme tromlerotationer for at sikre maksimal pleje af tøjet. Det bruger vand ved stuetemperatur og langsomme tromlerotationer for at sikre maksimal pleje af tøjet.



Energieffektivitetsklasse A



Selvrens: Dette program, der skal køres med en tom tromle, rengør grundigt indersiden af vaskemaskinen ved at fjerne stof- og vaskemiddelrester samt bakterier, der kan ophobes under vask ved lav temperatur.



Temperaturjustering: Giver dig mulighed for at skræddersy vaskeprogrammet til dine behov ved at vælge den mest passende temperatur for at beskytte tekstiler, fjerne snavs og opnå optimale resultater ved hver vask.



Sluttidspunkt: Denne funktion giver dig mulighed for at indstille det ønskede sluttidspunkt for vaskecyklussen. Du kan planlægge, hvornår dit vasketøj er klar, og tilpasse programmets afslutning til din daglige tidsplan, samtidig med at du sikrer optimale vaskeresultater.

Benefit (TT)

Standardmål, der passer til ethvert hjemmemiljø, med optimal kapacitet og avancerede funktioner

15 programmer

Op til 15 programmer, der opfylder ethvert dagligt behov

LED Display

Med soft touch-kontrol og LED-lys til intuitiv og hurtig indstilling og valg af hver mulighed

Dampenergiteknologi

Perfekt fjernelse af pletter, lugte, folder og allergener ved hjælp af damp

Dampenergiteknologi bruger damp i begyndelsen eller slutningen af cyklussen afhængigt af programmet, til at fjerne pletter, folder, lugte og allergener.

Inverter med variabel hastighed

Større energieffektivitet, lavere forbrug og længere levetid ved at reducere slid og støj takket være invertermotoren

Kæmpedør

Øget bekvemmelighed og alsidighed, hvilket gør på- og aflæsning af vasketøj lettere takket være den nye kæmpe døråbning