

ALFA43X

Famille	Fours professionnels
Sous-famille	Four à convection 4 plaques 435x320mm
Type de four	Une fonction
Contrôle four	Electromécanique
Capacité des plaques	4 plaques 435x320 mm
Alimentation électrique	230 V~ / 13 A / 3,0 kW / 50 Hz
Profondeur maximale avec la porte ouverte	993 mm
Pieds réglables	Oui
Poids net	32,800 kg
Dimensions	602x580x537 mm
Code EAN	8017709236731



Distribution

Utilisateurs potentiels	Bars/Cafés; Hôtels; Restaurants/ Traiteurs; Boulangerie/Pâtisserie; Laboratoires industriels boulangerie et pâtisserie; Boucheries; QSR
--------------------------------	--

Esthétique

Couleur	Inox	Bandeau de commande embouti	Oui
Porte avec bandeaux en inox	Oui	Logo	Smeg imprimé

Commandes

Minutes programmables 1-60 + en continu

Options

Autres versions	ALFA43UK version avec prise anglaise; ALFA43K version à 60Hz; ALFA43KSA version à 60Hz avec prise anglaise	Hotte associée	K43X
------------------------	--	-----------------------	------

Accessoires inclus

Plaque en tôle
d'aluminium

Kit 4 pièces

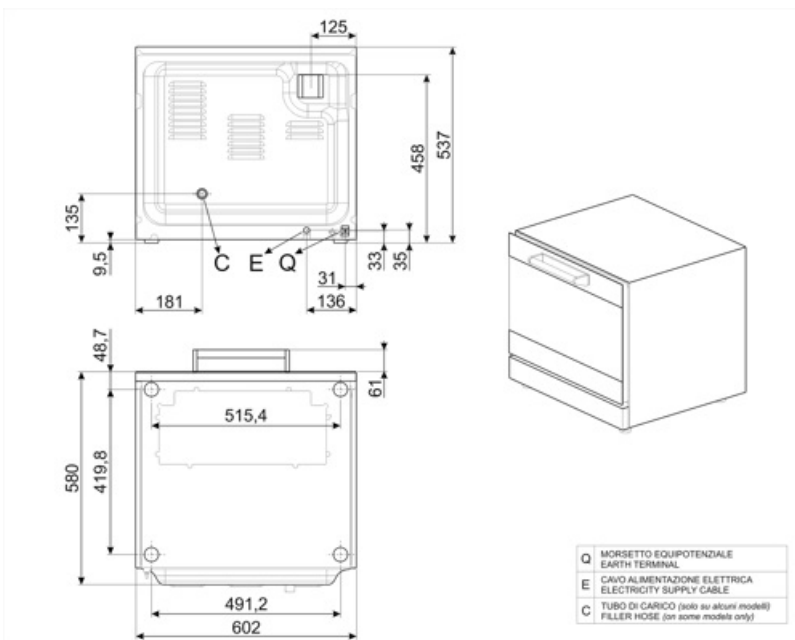
Raccordement électrique

Type de prise

(F;E) Schuko

Construction

Matériaux du four	Email Ever Clean	Vitesse standard maximale du moteur en tr/min	2700 tours/min
Dimensions nettes de l'intérieur de la cavité (LxPxH)	460x360x425mm	Position de l'échappement	A l'arrière
Volume interne net	54,5 litres	Type de minuterie	Electrique
Matériau de la cavité	Email Ever Clean	Plage de température	50-250°C
Nombre de niveaux	4	Signal sonore fin de cuisson	Oui
Cadre de support de plaques	Fil Chromé	Indicateur lumineux orange température atteinte	Oui
Distance entre les plaques	80 mm	Indicateur lumineux vert température atteinte	Oui
Construction de la porte	Double vitre	Thermostat de sécurité à réarmement manuel	Oui
Ouverture de la porte	Abattante	Défecteur amovible	Oui
Type de poignée	Fixe	Nombre de lumières	1 lampe halogène
Vitre interne	Amovible	Puissance éclairage	40 W
Nombre de turbines	1 turbine à rotation fixe	Longueur câble d'alimentation	115 cm
Puissance du moteur de la turbine	80 W	Panneau postérieur	Galvanisé
Vitesse du moteur	Vitesse unique	Protection IPX	IPX3

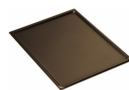


Not included accessories



3755

Kit plaques à pâtisseries en aluminium perforées (4 pièces) - 435x320mm



3780

Kit plaques à pâtisseries (4 pièces) - 435x320mm



3820

Kit plaques à pâtisseries en aluminium (4 pièces) - 435x320mm



3900

Flat chrome-plated wire grid (4pcs)



3926

Kit de réduction flux d'air



4730

Kit alimentation en eau (5 litres)

Symbols glossary



Turbine