

# C3170FP1



Familia	Frigorífico
Instalación	Integración
Categoría	Combinado
Nicho de empotrado	178
Sistema de refrigeración	Ventilado
Descongelación	Manual
Tipo de bisagra	Bisagra deslizante
Posición bisagra	Derecha
Puerta reversible	Si
Código EAN	8017709253578



## Estética

Estética	Universal	Logo	Serigrafiado
Color	Blanco	Color del perfil de los estantes de la puerta	Blanco
Material de la puerta	Chapa	Color del perfil del estante de vidrio	Blanco
Material de los laterales	Acero	Posición display	
Color laterales	Blanco		

## Instalación compartimento frigorífico



Número estantes regulables	4	Estante cubre cajón para la verdura	Si
Número de cajones fruta y verdura	2	Tipología estante cubre cajón de verduras	Cristal
Tipología estantes regulables	Cristal	Iluminación interna frigorífico	Si
Tipo de cajón	Estándar	Tipo de iluminación interior frigorífico	LED

## Contrapuerta compartimento frigorífico

Número de compartimentos con tapa transparente	1	Número de compartimento portabotellas	1
Número compartimentos de puerta regulables	2		

## Otros equipos frigorífico



Accesorios	Huevera	Ventilador	Si
------------	---------	------------	----

## Instalación compartimento congelador

Número de cajones	3
-------------------	---

## Otros equipos congelador

Accesorios	1 cubitera
------------	------------

## Otras características técnicas

Conexión de red de agua	
Tipo de control de la temperatura	Electromecánico
Número de compresores	1
Tipo de gas refrigerante	R600a
Tipo de compresor	Estándar
Agente espumante	Ciclopentano

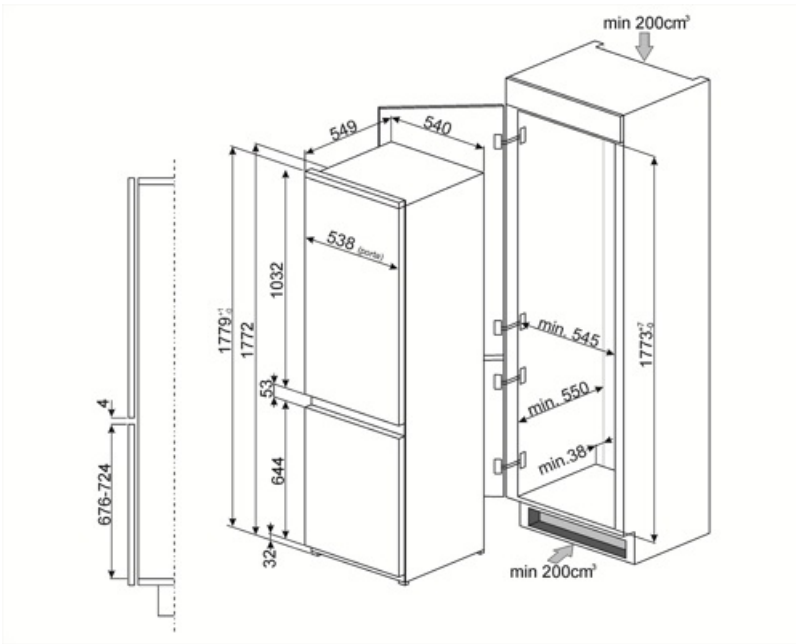
## Rendimiento / Etiqueta energética - Reg. 2019



Consumo anual de energía	358 kWh/a	Volumen total compartimento frigorífico	196 l
Clase de eficiencia energética del modelo	G	Rumorosidad	36 dB(A) re 1 pW
Airborne acoustical noise emission class	C	Clase climática	N, ST
Volumen neto total	268 l	EI	164 %
Volumen total del compartimento congelador	72 l		

## Conexión eléctrica

Enchufe	Schuko (F;E)	Tensión	230-240 V
Datos nominales de conexión eléctrica	140 W	Frecuencia (Hz)	50 Hz
Corriente	1.1 A	Longitud del cable de alimentación	240 cm



## Symbols glossary



4 estrellas



Ventilado: sistema de ventilación de enfriamiento que permite difundir constante y uniformemente el aire dentro del refrigerador.



Altura encastre



A +: los electrodomésticos Smeg permiten ahorros de energía considerables en Clase A, A +, A ++ y A +++, para reducir el consumo mientras se mantiene la máxima eficiencia y garantizar el respeto por el medio ambiente.



Iluminación LED interna: la iluminación LED interna garantiza el ahorro de energía y al mismo tiempo ofrece una luz de atmósfera.



Clase eficiencia energética G