

C8174TNE



Familie	Koelkast
Installatie	Inbouw
Categorie	Koel-vriescombinatie
Inbouwnis	178
Referentie breedte	Until 60
Referentie hoogte	160 - 200
No Frost systeem	Volledige no-frost
Type koeling	Total No Frost - Dubbel koelsysteem
Ontdooien	Automatisch
Type scharnier	Railgeleiding
Positie scharnier	Rechts
Deur omkeerbaar	Ja
EAN-code	8017709293406



Design



Esthetiek	Universeel	Profielkleur deurvakken	Zilver
Kleur	Wit	Profielkleur lades	Zilver
Materiaal deur	Plaatstaal	Kleur van glasplaatprofiel	Verchromd
Materiaal zijwanden	Plaatstaal	Display	Touch LCD
Kleur zijkanten	Wit	Positie display	Interno (sul Top)

Uitrusting koelkast



Aantal verstelbare leggers	2	Flessenhouder	Ja
Aantal groente-/fruitlades	1	Type groentelade / groentelade deksel	Glas
Type verstelbare leggers	Glas	Life Plus zone	Ja
Type groentelade / groentelade deksel	Standaard	Binnenverlichting koelkast	Ja
Afdekplaat groentenlade	Ja	Type binnenverlichting koelkast	Led

Binnendeur koelkast

Aantal verstelbare binnendeurcompartimenten	2	Aantal flessenhouders	1
---	---	-----------------------	---

Overige features koelkast



Accessoires
MultiFlow

Eierhouder
Ja

Ventilator Ja

Uitrusting vriezer

Aantal lades 3 Aantal legplanken 2

Overige features vriezer



Accessoires

1 ijsblokjeshouder

Snel-vriescompartment Ja

Overige technische eigenschappen



Display functies

Vakantiefunctie, Snel-vriesfunctie, Snel-koelfunctie,
Temperatuuralarm

Alarm deur open

Ja

Temperatuuralarm

Ja

Type temperatuurcontrole

Elektronisch

Aantal compressoren

1

Type koelmiddel

R600a

Type compressor

Variabele toeren

Schuimmiddel

Cyclopentaan

Performance / Energy Label - Reg. 2019



Energieverbruik per jaar 224 kWh/a

Akoestische geluidsemisatie 38 dB(A) re 1 pW

Energie-efficiëntieklasse E

Conserveringsduur

13 h

Geluidsniveau klasse C

4 sterren-
vriescapaciteit

3.2 Kg/24h

Totaal netto inhoud 254 l

Klimaatklasse

SN, T

Netto inhoud 69 l

EEI

99 %

Netto inhoud vriescompartment

Netto inhoud koelcompartment(en) 185 l

Elektrische aansluiting

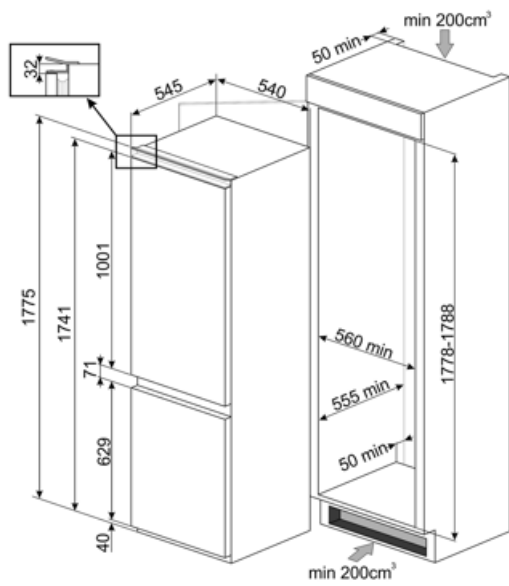
Stekker (F;E) Schuko

Spanning (V) 220-240 V

Frequentie (Hz) 50 Hz

Aansluitwaarde 125 W
Stroom (A) 0,8 A

Lengte voedingskabel 150 cm



Symbols glossary



vriezer



Het automatische ontdooisysteem werkt door automatisch te ontdooien met regelmatige tussenpozen, waardoor ontdooien helemaal niet nodig is.



A ++: Energie-efficiëntieklasse A ++ helpt om tot 20% energie te besparen in vergelijking met klasse A. Maximale prestaties bij minimaal verbruik zijn gegarandeerd.



Energy efficiency class E



LCD-display: om de prestaties te optimaliseren en het gebruik van het apparaat te vereenvoudigen.



Geventileerd: geforceerde distributie van koude lucht in het koelgedeelte, waardoor een gelijkmatige temperatuurverdeling in de koelkast mogelijk is.



Snelvriezen: De snelvriesfunctie verlaagt de temperatuur van het compartiment wanneer deze enkele uren voor gebruik wordt geactiveerd.



Energiebesparende modus: Met de energiebesparende modus kunt u de koelkast uitschakelen en de vriezer laten werken.



Led-binnenverlichting: is een meer energie-efficiënte en duurzame manier om de binnenkant van het apparaat te verlichten.



Life Plus 0 ° C: De temperatuur in de Lifeplus compartimenten worden bewaard op 0 ° C, waardoor langer vers vlees en vis



Invertertechnologie: De evolutie van Smeg's drogers naar intelligentere en milieuvriendelijkere modellen heeft geleid tot de keuze voor het gebruik van Invertertechnologie met warmtepompen, waardoor het energieverbruik aanzienlijk wordt verminderd.



Air plus: houdt voedsel langer vers.



Inbouw Nis