

C8194N3E1



Termékcsalád	Hűtő
Üzembe helyezés	Beépítés
Kategória	Alsó rögzítés
Beépített üreg	190-195
Referencia szélesség	60-ig
Referencia magasság	160 – 200
Sistema Total No – Frost	Csak fagyasztó
Hűtés típusa	Légkeveréses hűtőszekrény, no-frost fagyasztó
Leolvasztás	Automatikus
Zsanér típusa	Csúszó
Zsanér pozíciója	Jobbra
Megfordítható ajtó	Igen
EAN kód	8017709315252



Küllem



Design család	Univerzális	Logo	Silk screen
Szín	Fehér	Ajtó polcok profilszíne	Ezüst
Anyag	Fémlemez	Fiókok profilszíne	Ezüst
Logó színe	Rozsdamentes acél	Az üvegpolec profiljának színe	Króm
Oldalsó anyag	Acél	Kijelző	LCD Touch
Oldalsó szín	Fehér	Kijelző pozíció	Interno (sul Top)

Hűtőszekrény rekesz jellemzői



Állítható polcok száma	4	A	Üveg
Gyümölcs- és zöldségfiókok száma	1	frissentartó/zöldségfiókok fedelének típusa	
Állítható polcok típusa	Üveg	Alacsony hőmérsékletű tárolórész	Igen
A frissentartó/zöldségfiókok fedelének típusa	Csúszósíneken	Belső világítás a hűtőben	Igen
Frissentartó fedél	Igen	Belső világítás típusa (hűtőszekrény)	LED

Hűtőszekrény belső ajtó

Átlátszó fedélű ajtópolcok száma	1	Palacktartó polcok száma	1
----------------------------------	---	--------------------------	---

Állítható ajtópolcok száma 2

Hűtőszekrény egyéb jellemzői



Tartozékok Tojástartó Légkeverés Igen

Fagyasztórekesz jellemzői

Fiókok száma 3

Fagyasztó egyéb jellemzői

Tartozékok 1 jégkészítő, 2 eutektika

Egyéb műszaki jellemzők



Funkciók megjelenítése

Szabadság, Gyorsfagyasztás, Gyors hűtés, Reteszelés, Hőmérséklet riasztás, Hűtési időzítő

Hőmérsékletriasztó lámpa

Igen

Ajtónyitás-riasztó

Igen

Hőmérséklet riasztás

Igen

A hőmérséklet-szabályozás típusa

Elektronikus

Kompresszorok száma

1

Hűtőközeg gáz típusa

R600a

A kompresszor típusa

Szabvány

Hűtőközeg mennyisége (gramm)

57 g

Foam agent

Cyclopentane

Teljesítmény / Energiacímke – 2019-es rendelet



Éves energiafogyasztás 216 kWh/a

Energihatékonysági osztály E

Levegőben terjedő akusztikus zajkibocsátási osztály B

Teljes nettó volumen 278 l

A fagyasztott tér(terek) térfogatának összege 62 l

A hűtőtér(terek) és a nem fagyasztott tér(terek) térfogatának összege 216 l

Levegőben terjedő akusztikus zajkibocsátás 35 dB(A) re 1 pW

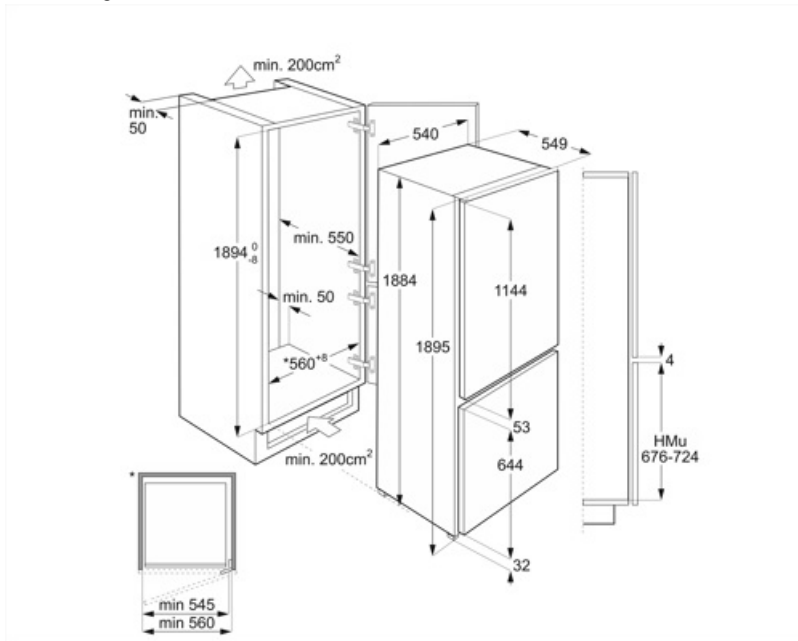
Hőmérséklet-emelkedés ideje 9.50 h

4 csillag – Fagyasztási kapacitás 7.0 Kg/24h

Klímaosztály SN, N, ST, T EEI 100 %

Elektromos csatlakozás

Dugó	(F;E) Schuko	Feszültség (V)	230-240 V
Elektromos csatlakozás névleges értéke	140 W	Frekvencia (Hz)	50 Hz
Jelenlegi	1,5 A	Tápkábel hossza	240 cm



Symbols glossary

-  4 csillagos fagyasztó rekesz a jobb ételmegőrzés érdekében.
-  A++: Az A++ energiahatékonysági osztály segít az A osztályhoz képest akár 20%-os energiamegtakarításban is. A maximális teljesítmény garantált minimális fogyasztás mellett.
-  LCD kijelző: a teljesítmény optimalizálása és a készülék használatának egyszerűsítése.
-  Gyorsfagyasztás: A gyorsfagyasztás funkciót a használat előtt néhány órával aktiválva lecsökkenti a rekesz hőmérsékletét.
-  LED belső világítás: energiahatékonyabb és tartósabb mód a készülék belsejének megvilágítására.
-  No Frost: A No Frost és Frost free rendszerek megakadályozzák a jégképződést, így nincs szükség leolvasztása.
-  Az automatikus leolvasztási rendszer rendszeres időközönként automatikus leolvasztással működik, teljesen kiküszöbölve a leolvasztás szükségességét.
-  Gyerekzár: néhány modell fel van szerelve a program/ciklus zárolására szolgáló eszközzel, hogy ne lehessen véletlenül megváltoztatni.
-  Ventilátoros: A hideg levegő kényszerített elosztása a hűtőtérben, ami egyenletes hőmérséklet-eloszlást tesz lehetővé a hűtőszekrényen belül.
-  Energiatakarékos üzemmód: Az energiatakarékos üzemmód lehetővé teszi a hűtőszekrény kikapcsolását és a fagyasztó működtetését.
-  Beépített üreg
-  E energiahatékonysági osztály