

CPF9IPAN

ΜΕΓΕΘΟΣ ΚΟΥΖΙΝΑΣ

Αρ. κοιλοτήτων με ενεργειακό σήμα

Πηγή θερμότητας φούρνου

ΤΥΠΟΣ ΕΣΤΙΑΣ

Τύπος κύριου φούρνου

Σύστημα καθαρισμού κύριου φούρνου

Κωδικός EAN

ΕΝΕΡΓΕΙΑΚΗ ΚΛΑΣΗ

90x60 cm

1

ΡΕΥΜΑ

Επαγωγική

Αερόθερμος

Πυρολυτικό

8017709240721

A+



ΑΙΣΘΗΤΙΚΗ



Αισθητική

Design

Χρώμα

Φινίρισμα πάνελ χειρισμού

Λογότυπος

Θέση λογοτύπου

Οπίσθια πλάτη εστίας

Χρώμα εστίας

Τύπος χειριστηρίων

Χειριστήρια

Χρώμα χειριστηρίων

Portofino

Επίπεδος

Ανθρακί

Επισμαλτωμένο

Εφαρμοσμένο ανοξείδωτο

Φάσα κάτω από τον φούρνο

Ναι

Ανοξείδωτο ατσάλι

Χειριστήρια

Smeg Portofino

Ανοξείδωτο ατσάλι

Αριθμός χειριστηρίων

Χρώμα σειρογραφίας

Οθόνη

Πόρτα

Τύπος κρυστάλλου πόρτας

Λαβή

Χρώμα λαβής

Αποθηκευτικός χώρος

Χρώμα ποδιών

Μπάζα

7

Ασημί

TFT

Με πλαίσιο

Γκρι

Smeg Portofino

Χρωματιστή

Push-Pull

Μαύρο

Μαύρο

ΠΡΟΓΡΑΜΜΑΤΑ / ΛΕΙΤΟΥΡΓΙΕΣ

Αριθμός λειτουργιών μαγειρέματος

10

Μαγειρικές λειτουργίες

Πάνω + κάτω αντίσταση	Πάνω + κάτω αντίσταση & αέρας	Πίσω αντίσταση & αέρας
Turbo	Eco	Μικρό γκριλ
Μεγάλο γκριλ	Μεγάλο γκριλ & αέρας	Κάτω αντίσταση
Κάτω αντίσταση & αέρας		

Άλλες λειτουργίες

Απόψυξη βάσει χρόνου	Απόψυξη βάσει βάρους	Φούσκωμα ζύμης
Sabbath		

Λειτουργίες καθαρισμού

Πυρολυτικό	Πυρολυτικό eco
------------	----------------

Αυτόματα προγράμματα 20

ΤΕΧΝΙΚΑ ΧΑΡΑΚΤΗΡΙΣΤΙΚΑ ΕΣΤΙΩΝ



Συνολικός αριθμός ζωνών μαγειρέματος 5

Εμπρός αριστερά - Επαγωγική - μονή - 1.40 kW - Booster 2.20 kW - Ø 14.5 cm

Πίσω αριστερά - Επαγωγική - μονή - 1.85 kW - Booster 3.00 kW - Ø 18.0 cm

Κεντρικό - Επαγωγική - μονή - 2.60 kW - Booster 3.70 kW - Ø 27.0 cm

Πίσω δεξιά - Επαγωγική - μονή - 2.30 kW - Booster 3.70 kW - Ø 21.0 cm

Εμπρός δεξιά - Επαγωγική - μονή - 1.40 kW - Booster 2.20 kW - Ø 14.5 cm

Αυτόματη απενεργοποίηση σε περίπτωση υπερθέρμανσης	Ναι	Ένδειξη επιλεγμένης ζώνης	Ναι
Αυτόματη ανίχνευση σκευών	Ναι	Ένδειξη εναπομένουσας θερμότητας	Ναι
Ένδειξη ελάχιστης διαμέτρου σκευών	Ναι		

ΤΕΧΝΙΚΑ ΧΑΡΑΚΤΗΡΙΣΤΙΚΑ ΚΥΡΙΟΥ ΦΟΥΡΝΟΥ



Αριθμός λαμπτήρων	2	Συνολικός αριθμός κρυστάλλων πόρτας	4
Αριθμός ανεμιστήρων μαγειρέματος	3	Αριθμός θερμοανακλαστικών γυαλιών πόρτας	3
Καθαρή χωρητικότητα φούρνου	115 λίτρα	Θερμοστάτης ασφαλείας	Ναι
Μικτή χωρητικότητα, 1ος θάλαμος	129 λίτρα		

Υλικό κοιλότητας	Σμάλτο Ever Clean	Απενεργοποίηση θερμότητας με το άνοιγμα της πόρτας	Ναι
Αριθμός οδηγών	5	Σύστημα ψύξης	Εφαπτόμενο
Τύπος πλαϊνών οδηγών	Μεταλλικές σχάρες	Κλείδωμα πόρτας κατά τη διάρκεια της πυρόλυσης	Ναι
Τύπος λαμπτήρων	Αλογόνου	Ωφέλιμες διαστάσεις χώρου κοιλότητας (ΥxΠxB)	371x724x418 mm
Ισχύς φωτός	40 W	Έλεγχος θερμοκρασίας	Ηλεκτρονικός
Ρύθμιση χρόνου μαγειρέματος	Έναρξη και λήξη	Ισχύς κάτω αντίστασης	1700 W
Ενεργοποίηση φωτισμού με το άνοιγμα της πόρτας	Ναι	Ισχύς άνω αντίστασης	1200 W
Φορά πόρτας	Προς τα κάτω	Ισχύς γκριλ	1700 W
Αφαιρούμενη πόρτα	Ναι	Ισχύς μεγάλου γκριλ	2900 W
Κρυστάλλινο εσωτερικό πόρτας	Ναι	Ισχύς κυκλικής αντίστασης	2 x 1850 W
Αφαιρούμενο εσωτερικό πόρτας	Ναι	Τύπος γκριλ	Ηλεκτρικό
		Μεντεσεέδες Soft Close	Ναι

ΕΠΙΛΟΓΕΣ ΚΥΡΙΟΥ ΦΟΥΡΝΟΥ

Χρονοδιακόπτης	Ναι	Ελάχιστη θερμοκρασία	50 °C
Ηχητικό σήμα λήξης μαγειρέματος	Ναι	Μέγιστη θερμοκρασία	260 °C

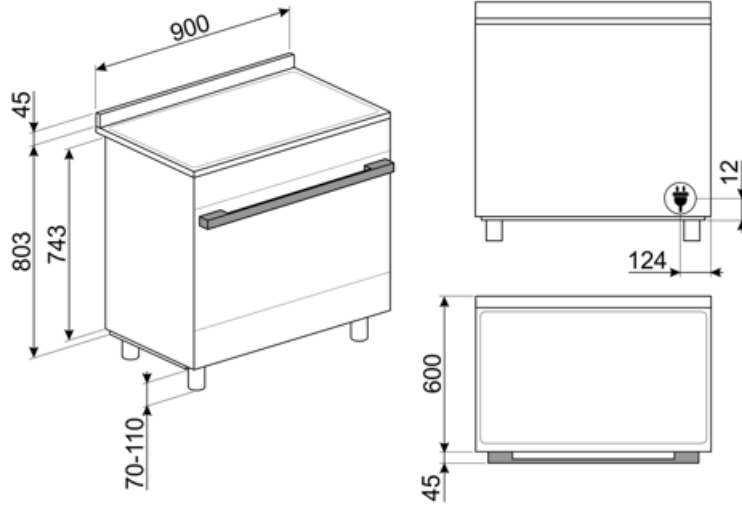
ΠΕΡΙΛΑΜΒΑΝΟΜΕΝΑ ΑΞΕΣΟΥΑΡ ΓΙΑ ΚΥΡΙΟ ΦΟΥΡΝΟ & ΕΣΤΙΑ



Σχάρα με πίσω και πλαϊνό τέρμα	1	Ένθετη σχάρα ψησίματος	1
Εμαγιέ ταψί, βάθους 20mm	1	Τηλεσκοπικοί οδηγοί, μερικής εξαγωγής	1
Εμαγιέ ταψί, βάθους 40mm	1		

ΗΛΕΚΤΡΙΚΗ ΣΥΝΔΕΣΗ

Ονομαστική ισχύς ηλεκτρικής σύνδεσης	11400 W	Τύπος παρεχόμενου καλωδίου	Ναι, μονοφασικό
Ένταση ρεύματος	50 A	Πρόσθετοι τρόποι σύνδεσης	Ναι, διπλό και τριφασικό
Τάση	220-240 V	Συχνότητα	50/60 Hz
Τάση 2 (V)	380-415 V	Πίνακας σύνδεσης ρεύματος	5πολικός



Compatible Accessories

AIRFRY9

Σχάρα AIRFRY. Ιδανικό για την αναδημιουργία του παραδοσιακού τηγανίσματος στο φούρνο, αλλά με λιγότερες θερμίδες και λιγότερα λιπαρά. Σας επιτρέπει να μαγειρεύετε γρήγορα και απλά πιάτα, όπως τηγανητές πατάτες, τηγανητά λαχανικά και ψάρια, εξασφαλίζοντας τέλειο ρόδισμα και τραγανή υφή.



BBQ9



BN920

BN940

GRILLPLATE

Universal επιφάνεια ψησίματος για εστίες επαγωγικές, αερίου, κεραμικές και ηλεκτρικές. Αντικολλητική επιφάνεια ιδανική για το ψήσιμο κρέατος, τυριών και λαχανικών. Διαστάσεις: 410 x 240cm



GTP

Μερικώς εξαγώμενοι τηλεσκοπικοί οδηγοί (1 επίπεδο), κατάλληλοι για παραδοσιακούς φούρνους. Κατασκευασμένα από ανοξείδωτο ατσάλι, εγγυώνται σταθερότητα και διευκολύνουν την ομαλή εξαγωγή των τασιών.



GTT

Πλήρως εξαγώμενοι τηλεσκοπικοί οδηγοί (1 επίπεδο), κατάλληλοι για παραδοσιακούς φούρνους. Κατασκευασμένοι από ανοξείδωτο ατσάλι, εγγυώνται σταθερότητα και διευκολύνουν την ομαλή εξαγωγή των τασιών.



KIT600CPF9P

Ταινία επικάλυψης για την πίσω πλευρά της εστίας, κατάλληλη για κουζίνες Portofino 90 cm με φούρνο πiro



KITH95CPF9

Κιτ επέκτασης ύψους (950 mm), κατάλληλο για κουζίνες Portofino



KITPBX

Πόδια μείωσης ύψους (850 mm)



KITPC9X9

Προστατευτική πλάτη, 90 cm, για πυρολυτικές κουζίνες Sinfonia και Portofino



KITPD

Μαύρα πόδια επέκτασης ύψους (950 mm) για κουζίνες



PALPZ

Φτυάρι πίτσας με αναδιπλούμενη χειρολαβή πλάτος: 315mm μήκος: 325mm



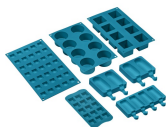
SCRP

Επαγωγικές και κεραμικές εστίες και ξύστρα τεπανιάκι



SMOLD

Σετ 7 καλουπιών σιλικόνης για παγωτά, γλειφιτζούρια, πραλίνες, παγάκια ή σε μερίδες φαγητού. Χρησιμοποιείται από -60°C έως +230°C



PPR9

Πυρίμαχη πέτρα πίτσας χωρίς χερούλια. Τετράγωνη πέτρα: M64xY2,3xB37,5 cm Κατάλληλο και για φούρνους αερίου, που τοποθετούνται στο γκριλ.



SFLK1

Παιδική ασφάλεια



TPKPLATE

Universal επιφάνεια ψησίματος για εστίες επαγωγικές, αερίου, κεραμικές και ηλεκτρικές εστίες. Αντικολλητική επιφάνεια ιδανική για το ψήσιμο ψαριών, αυγών και λαχανικών. Διαστάσεις: 410 X 240 mm.



Symbols glossary



Τεχνολογία 3πλού ανεμιστήρα: Ο φούρνος είναι εξοπλισμένος με ένα αποκλειστικό σύστημα τριών ανεμιστήρων, το οποίο, σε συνδυασμό με την αυξημένη ισχύ των μοτέρ, επιτρέπει εξαιρετική απόδοση μαγειρέματος. Οι δύο μεγάλοι πλευρικοί ανεμιστήρες διανέμουν τον αέρα γύρω από την εξωτερική περίμετρο της κοιλότητας ενώ ο μικρότερος κεντρικός ανεμιστήρας αυξάνει την κυκλοφορία του αέρα δημιουργώντας μια κατακόρυφη δίνη θερμότητας. Κατά συνέπεια, η θερμοκρασία εντός της κοιλότητας είναι ομοιόμορφη, επιτρέποντας στα τρόφιμα να μαγειρεύονται ομοιόμορφα και στα πέντε επίπεδα, όπως στις επαγγελματικές κουζίνες.



Εγκατάσταση σε στήλη: Εγκατάσταση σε στήλη



Απόψυξη με το χρόνο: με αυτή τη λειτουργία ο χρόνος απόψυξης των τροφίμων καθορίζεται αυτόματα.



Τετραπλά τζάμια: Αριθμός τζαμιών πόρτας.



Κάτω αντίσταση + αέρας: ο συνδυασμός του αέρα μόνο με την κάτω αντίσταση επιτρέπει το μαγείρεμα φαγητών που έχουν ήδη μαγειρευτεί στην επιφάνεια, αλλά όχι εσωτερικά ταχύτερα. Αυτό το σύστημα συνιστάται για την ολοκλήρωση του μαγειρέματος φαγητών που είναι ήδη καλά μαγειρεμένα στην επιφάνεια, αλλά όχι εσωτερικά και απαιτούν μετρίως υψηλότερη θερμοκρασία. Ιδανικό για κάθε είδος φαγητού.



A+: Η κατηγορία ενεργειακής απόδοσης A+ συμβάλλει στην εξοικονόμηση ενέργειας έως και 10% σε σύγκριση με την κατηγορία A. Η μέγιστη απόδοση με ελάχιστη κατανάλωση είναι εγγυημένη.



Σύστημα ψύξης αέρα: για την εξασφάλιση ασφαλών επιφανειακών θερμοκρασιών.






Απόψυξη κατά βάρος: Με αυτή τη λειτουργία καθορίζεται ο χρόνος απόψυξης



Σμάλτο Ever Clean: εφαρμόζεται ηλεκτροστατικά, από άκρη σε άκρη για την αποφυγή ρωγμών με την πάροδο του χρόνου. Είναι ένα ιδιαίτερο πυρολυτικό σμάλτο, ανθεκτικό στα οξέα, το οποίο, εκτός από ευχάριστα φωτεινό, προάγει τον καλύτερο καθαρισμό των τοιχωμάτων του φούρνου, χάρη στη μη πορώδη επιφάνεια. Ψήνεται σε θερμοκρασία άνω των 850°C και πολυμερίζεται αργά σε επιστημονικά καθορισμένο ρυθμό για να εξασφαλίσει ομοιόμορφο βάθος και αντοχή Το σμάλτο Ever Clean δημιουργεί ένα άψογο φινίρισμα τόσο στο εσωτερικό του φούρνου όσο και στα ταψιά, κάνοντας τις επιφάνειες του φούρνου απίστευτα εύκολες στον καθαρισμό. διατηρείται με την πάροδο του χρόνου καθώς μειώνει την πρόσφυση του λίπους κατά το μαγείρεμα



Πάνω και κάτω αντίσταση με αέρα: Έντονη και ομοιογενής παραδοσιακή μαγειρική, κατάλληλη και για σύνθετες συνταγές. Ο ανεμιστήρας είναι ενεργός και η θερμοότητα έρχεται από κάτω και από πάνω ταυτόχρονα. Έτσι εξασφαλίζει ταχύτερο και πιο ομοιογενές αποτέλεσμα, διατηρώντας τα αρώματα και την υγρασία στο εσωτερικό. Ιδανικό για ζυμαρικά φούρνου, μπισκότα, ψητά και πίτες.

-  **Στατικό μαγείρεμα:** Παραδοσιακή μαγειρική λειτουργία κατάλληλη για την προετοιμασία ενός φαγητού τη φορά. Ο ανεμιστήρας δεν είναι ενεργός και η θερμότητα έρχεται από κάτω και από πάνω ταυτόχρονα. Το στατικό μαγείρεμα είναι πιο αργό και ντελικάτο, ιδανικό για καλά μαγειρεμένα και στεγνά φαγητά ακόμα και στο εσωτερικό τους. Ιδανικό για το μαγείρεμα όλων των ειδών ψητών, λιπαρών κρέατων, ψωμιού, γεμιστών κέικ.
-  **Κυκλική αντίσταση με αέρα:** Ο συνδυασμός του αέρα με την πίσω κυκλική αντίσταση δίνει μια μέθοδο μαγειρέματος ζεστού αέρα. Αυτό παρέχει πολλά οφέλη, συμπεριλαμβανομένης της μη προθέρμανσης, εάν ο χρόνος μαγειρέματος υπερβαίνει τα 20 λεπτά, χωρίς μεταφορά γεύσης κατά το μαγείρεμα διαφορετικών τροφίμων ταυτόχρονα, λιγότερη κατανάλωση ενέργειας και μικρότερους χρόνους μαγειρέματος. Καλό για όλα τα είδη φαγητού.
-  **Γκριλ:** Πολύ έντονη θερμότητα προέρχεται μόνο από πάνω, από την διπλή αντίσταση. Ο ανεμιστήρας δεν είναι ενεργός. Παρέχει εξαιρετικά αποτελέσματα ψησίματος και γκρατιναρίσματος. Χρησιμοποιούμενο στο τέλος του μαγειρέματος, δίνει ένα ομοιόμορφο ρόδισμα στα πιάτα.
-  **Γκριλ με αέρα:** έντονη θερμότητα προέρχεται μόνο από την πάνω διπλή αντίσταση ενώ ο ανεμιστήρας είναι ενεργός. Επιτρέπει το βέλτιστο ψήσιμο των πιο χοντρών κομματιών κρέατος.
-  **Προστασία από υπερθέρμανση:** Το σύστημα ασφαλείας το οποίο απενεργοποιεί αυτόματα την εστία σε περίπτωση υπερθέρμανσης της μονάδας ελέγχου.
-  **Πλήρως γυάλινο εσωτερικό πόρτα:** Το εσωτερικό της πόρτας αποτελείται από μια ενιαία επίπεδη γυάλινη επιφάνεια που είναι εύκολη στον καθαρισμό.
-  **Ασύμμετρος φωτισμός:** Δύο αντίθετα τοποθετημένα πλευρικά φώτα σε διαφορετικό ύψος, αυξάνουν την ορατότητα στο εσωτερικό του φούρνου.
-  **Κάτω αντίσταση:** η θερμότητα προέρχεται μόνο από το κάτω μέρος της κοιλότητας. Ο ανεμιστήρας δεν είναι ενεργός. Ιδανικό για γλυκές και αλμυρές πίτες και pizza. Σχεδιασμένο για να ολοκληρώσει το μαγείρεμα και να κάνει το φαγητό πιο τραγανό Αυτό το σύμβολο στους φούρνους αερίου υποδεικνύει τον φλόγιστο αερίου.
-  **ECO:** μαγείρεμα χαμηλής κατανάλωσης ενέργειας. Αυτή η λειτουργία είναι κατάλληλη για μαγείρεμα σε ένα μόνο ράφι με χαμηλή κατανάλωση ενέργειας. Συνιστάται για όλα τα είδη τροφίμων εκτός από αυτά που μπορούν να παράγουν πολλή υγρασία (για παράδειγμα λαχανικά). Για να επιτευχθεί η μέγιστη εξοικονόμηση ενέργειας και να μειωθεί ο χρόνος, συνιστάται να τοποθετείτε το φαγητό στο φούρνο χωρίς προθέρμανση.
-  **Μικρό γκριλ:** Για γρήγορο μαγείρεμα και ρόδισμα των τροφίμων. Καλύτερα αποτελέσματα μπορούν να επιτευχθούν χρησιμοποιώντας το επάνω ράφι για μικρά τρόφιμα, ενώ τα κάτω ράφια για μεγαλύτερα, όπως μπριζόλες ή λουκάνικα. Στο μικρό γκριλ η θερμότητα παράγεται μόνο στο κέντρο της αντίστασης, έτσι είναι ιδανικό για μικρότερες ποσότητες.
-  **Turbo:** Η χρήση του αέρα με την πίσω αλλά και την πάνω και κάτω αντίσταση επιτρέπει το γρήγορο μαγείρεμα, ακόμα και σε πολλά ράφια χωρίς να αναμειγνύονται τα αρώματα. Ιδανικό για μεγάλες ποσότητες ή φαγητά που απαιτούν έντονο μαγείρεμα.
-  **Επαγωγική:** Το έργο αυτών των εστιών βασίζεται στην αρχή της ηλεκτρομαγνητικής επαγωγής. Η θερμότητα παράγεται απευθείας στο κάτω μέρος του τηγανιού κατά τη διάρκεια της επαφής του με την εστία.
-  **Το τζάμι της εσωτερικής πόρτας:** μπορεί να αφαιρεθεί με μερικές γρήγορες κινήσεις για τον καθαρισμό.
-  **Αυτόματο άνοιγμα:** ορισμένα μοντέλα διαθέτουν πόρτα με αυτόματο άνοιγμα όταν ολοκληρωθεί ο κύκλος, η οποία είναι μια τέλεια λύση για ντουλάπια κουζίνας χωρίς λαβές, καθώς δεν χρειάζεται λαβή. Για λόγους ασφαλείας, η πόρτα κλειδώνει αυτόματα όταν το μηχάνημα χρησιμοποιείται για να αποφευχθεί το ακούσιο άνοιγμά της.

-  **ΠΥΡΟΛΥΣΗ - ΛΕΙΤΟΥΡΓΙΑ ΑΥΤΟΜΑΤΟΥ ΚΑΘΑΡΙΣΜΟΥ:** ο φούρνος θερμαίνεται σε θερμοκρασία που πλησιάζει τους 500°C και απανθρακώνει τα λίπη και τα υπολείμματα φαγητού σε μια λεπτή στάχτη που μπορεί εύκολα να σκουπιστεί με ένα υγρό πανί. Σε τόσο υψηλή θερμοκρασία, η πόρτα κλειδώνει αυτόματα για ασφάλεια, ενώ η θερμοκρασία της πόρτας παραμένει ελεγχόμενη, επομένως είναι ασφαλές να αγγίξετε. Η λειτουργία είναι ρυθμιζόμενη από τον χρήστη με βάση το επίπεδο βρωμιάς που υπάρχει στο φούρνο.
-  Ο αέρας στους 40°C παρέχει το ιδανικό περιβάλλον για να παρέχει μείγματα ζύμης τύπου μαγιάς. Απλά επιλέξτε τη λειτουργία και τοποθετήστε τη ζύμη στην κοιλότητα για την κατανομή
-  **Σάββατο:** Αυτή η λειτουργία σας επιτρέπει να μαγειρεύετε φαγητό κατά τη διάρκεια του Σαββάτου, της γιορτής της ανάπαυσης στην Εβραϊκή θρησκεία, σεβόμενοι τις αρχές. Ο φούρνος λειτουργεί
-  **Soft close:** όλα τα μοντέλα είναι εξοπλισμένα με προηγμένη λειτουργία ομαλού κλεισίματος της πόρτας, η οποία επιτρέπει στη συσκευή να κλείνει ομαλά και αθόρυβα.
-  **Ηλεκτρονικός έλεγχος:** Σας επιτρέπει να διατηρείτε τη θερμοκρασία στο εσωτερικό του φούρνου με ακρίβεια 2-3 ° C. Αυτό επιτρέπει να μαγειρεύετε γεύματα που είναι πολύ ευαίσθητα στις αλλαγές θερμοκρασίας, όπως κέικ, σουφλέ, πουτίγκες.
-  Με ένα απλό και διαισθητικό μενού, η οθόνη COMPACT παρέχει μια ευχάριστη εμπειρία χρήσης, χάρη στην αλληλεπίδραση με τα περιστρεφόμενα χειριστήρια.
-  **Πυρόλυση:** Η λειτουργία Eco πυρολυτικού καθαρισμού μπορεί να επιλεγεί όταν ο φούρνος έχει μία ελαφρύτερη συσσώρευση ακαθαρσιών. Η λειτουργία αυτή έχει μέγιστη διάρκεια 1,5 ώρα.
-  **Ένδειξη υπολειπόμενης θερμότητας:** Μετά την απενεργοποίηση της κεραμικής εστίας, ο δείκτης υπολειπόμενης θερμότητας δείχνει ποια από τις ζώνες θέρμανσης παραμένει ζεστή. Όταν η θερμοκρασία πέσει κάτω από τους 60 ° C, ο δείκτης σβήνει.
-  Η κοιλότητα του φούρνου έχει 5 διαφορετικά επίπεδα μαγειρέματος.
-  **Τηλεσκοπικές ράγες:** σας επιτρέπουν να τραβήξετε έξω το πιάτο και να το ελέγξετε χωρίς να χρειαστεί να το αφαιρέσετε εντελώς από το φούρνο.
-  Η χωρητικότητα δηλώνει την ποσότητα του χρησιμοποιήσιμου χώρου στην κοιλότητα του φούρνου σε λίτρα.
-  Έλεγχος κουμπιών

Benefit (ΤΤ)

Επαγωγική εστία

Η επαγωγή προσφέρει γρήγορο μαγείρεμα και ακριβή έλεγχο της θερμοκρασίας

Μέσω της χρήσης κατάλληλων μαγειρικών σκευών, η επαγωγή είναι εύκολη στη χρήση και τη συντήρηση, ασφαλής και άμεση.

Πυρόλυση

Εύκολος καθαρισμός του φούρνου χάρη στην ειδική πυρολυτική λειτουργία

Οθόνη LCD

Εύκολη και διαισθητική εμπειρία χρήστη και μαγείρεμα με ένα απλό άγγιγμα

Χώρος αποθήκευσης push-pull

Χώρος αποθήκευσης με πορτάκι push-pull, ιδανικός για τα μαγειρικά σκευή ή τα αξεσουάρ

Δυναμική ροή αέρα

Οι καλύτερες επιδόσεις μαγειρέματος εγγυώνται από την κυκλική ροή αέρα

Πολλαπλοί ανεμιστήρες και αντιστάσεις εγγυώνται την τέλεια δυναμική ροή θερμότητας και αέρα, επιτρέποντας ομοιογενές και γρήγορο μαγείρεμα μέσα στην κοιλότητα.

Μαγείρεμα πολλαπλών επιπέδων

Πολλά επίπεδα μαγειρέματος επιτρέπουν τη μέγιστη ευελιξία στη χρήση

Πολυεπίπεδος φωτισμός αλογόνου

Εσωτερικός φωτισμός αλογόνου σε διαφορετικά επίπεδα για εξαιρετική ορατότητα

Αφαιρούμενο εσωτερικό κρύσταλλο πόρτας

Τα εσωτερικά τζάμια της πόρτας αφαιρούνται εύκολα για πλήρη καθαρισμό

Εφαπτομενική ψύξη

Νέο σύστημα ψύξης με εφαπτομενικό ανεμιστήρα και ροή αέρα από την πόρτα έως την πλάτη της εστίας

Ηλεκτρονικός έλεγχος

Ηλεκτρονικός έλεγχος για έγκαιρη διαχείριση θερμοκρασίας και ομοιομορφία θερμότητας

Τηλεσκοπικοί οδηγοί

Εύκολη εξαγωγή και ασφαλής εισαγωγή των ταψιών στο φούρνο χάρη στους τηλεσκοπικούς οδηγούς

Ισοθερμικός θάλαμος

Η καλύτερη απόδοση μαγειρέματος με την υψηλότερη ενεργειακή απόδοση

BBQ (προαιρετικό αξεσουάρ)

Μαγείρεμα μπάρμπεκιου απευθείας στο φούρνο με τη σχάρα διπλής όψεως (προαιρετικό αξεσουάρ BBQ)

Πέτρα πίτσας (προαιρετικό αξεσουάρ)

Ψήσιμο με πυρίμαχη πέτρα για μαλακή και τραγανή πίτσα και προϊόντα μαγιάς (ΠΡΟΑΙΡΕΤΙΚΟ Αξεσουάρ STONE)

Κρύα πόρτα

Κατά τη διάρκεια οποιασδήποτε λειτουργίας, το εξωτερικό τζάμι της πόρτας είναι κρύο, αποφεύγοντας κάθε πιθανό κίνδυνο εγκαυμάτων

AirFry (προαιρετικό εξάρτημα AIRFRY)

Ελαφρύτερο και πιο νόστιμο φαγητό χάρη στο καλάθι airfry (προαιρετικό αξεσουάρ)

Ρυθμιζόμενο ύψος

Το πάνω μέρος της κουζίνας ερχεται σε απόλυτη ευθεία με τον πάγκο χάρη στα ρυθμιζόμενα πόδια

Απαλό κλείσιμο πόρτας

Η πόρτα είναι εξοπλισμένη με ένα ειδικό σύστημα για αθόρυβο κλείσιμο

Τριπλός Αέρας

Ο φούρνος διαθέτει τρεις ανεμιστήρες εξοπλισμένους με δύο κυκλικές αντίστασεις που επιτρέπει το μαγείρεμα με δυναμικά κυκλοφορούμενη θερμότητα

Sabbath

Δυνατότητα μαγειρέματος φαγητού σύμφωνα με τις διατάξεις της εβραϊκής θρησκευτικής εορτής ανάπαυσης, χάρη στη λειτουργία Sabbath