

# CPR115B3

Família	Gaveta
Altura comercial	14 cm
Utilização	Aquecimento



## Design

Design	Linea	Painel frontal	Totalmente em vidro
Cor	Preto	Logótipo	Logótipo serigrafado
Acabamentos	Vidro preto	Localização do logótipo	Logótipo exterior
Material	Vidro		

## Comandos

Comandos	Rotativo	Design dos comandos	Comandos Standard
Tipo de controlo da temperatura	Eletrónico, com comando	Cor dos comandos	Inox
Nº de comandos	1		

## Programa/ Funções

Descongelação	Sim
Fermentação	Sim
Aquecer chávenas	Sim
Manter quente	Sim
Aquecer pratos	Sim
Aquecimento	Sim

## Especificações técnicas

Sistema de abertura	push-pull	Capacidade	21 l
		Tipo de aquecimento	Ventilador

---

<b>Material da base de apoio</b>	Aço inox	<b>Acessórios incluídos</b>	tapete de silicone antiderrapante
<b>Peso máximo dentro da gaveta</b>	15 kg		
<b>Peso máximo suportado pela gaveta</b>	85 kg		

## Ligação elétrica

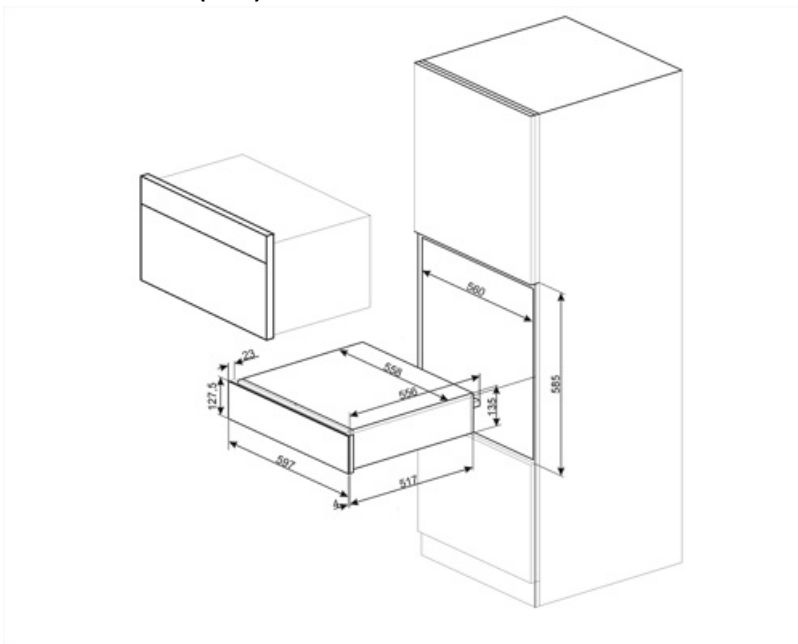
---

<b>Ficha elétrica</b>	(F;E) Schuko	<b>Tensão (Volts)</b>	220-240 V
<b>Potência elétrica nominal</b>	400 W	<b>Frequência (Hz)</b>	50-60 Hz
<b>Corrente (Amperes)</b>	2 A		

## Dados de logística

---

<b>Largura</b>	597 mm	<b>Altura</b>	135 mm
<b>Profundidade (mm)</b>	538 mm		



---

## Not included accessories

---

KITCABLE90UK

## Benefit (TT)

---

### **Steel base**

Presença de um tapete de silicone antiderrapante, amovível e útil para colocar a loiça sem que esta escorregue, para evitar sujar o fundo da gaveta e para prevenir riscos.

### **Push-pull door opening**

Com um simples empurrão, a gaveta abre-se e volta a fechar-se empurrando-a para trás.

### **Funções disponíveis**

As funções podem ser selecionadas diretamente no botão: manter quente, reaquecer, descongelar, aquecer pratos, provar e aquecer canecas