

CPR115N

משפחת מוצרים
גובה מסחרי
סוג

מגירה
15 cm
חימום חוזר



אסתטיקה

סדרה עיצובית
צבע
גימור
חומר

Linea
שחור
שחור מבריק
זכוכית

לוח קדמי
Logo
Logo position

זכוכית מלאה
Silk screen
External

למשפחת תנורים

סוג הגדרת בקרות
מס' בקרות

כפתורי בקרה
1

כפתורי בקרה
צבע בקרות

סטנדרטי
אפקט פלדה

תוכנית / פונקציות

הפשרה
בדיקה
מחמם ספלים
שמירה על חום
מחמם כלים
חימום חוזר

כן
כן
כן
כן
כן
כן

מאפיינים טכניים

מנגנון פתיחה
חומר בסיס
משקל מרבי מותר
משקל העמסה מרבי
למגירה

דחיפה-משיכה
נירוסטה
15 kg
85 kg

קיבולת
Type of heating
אביזרים כלולים

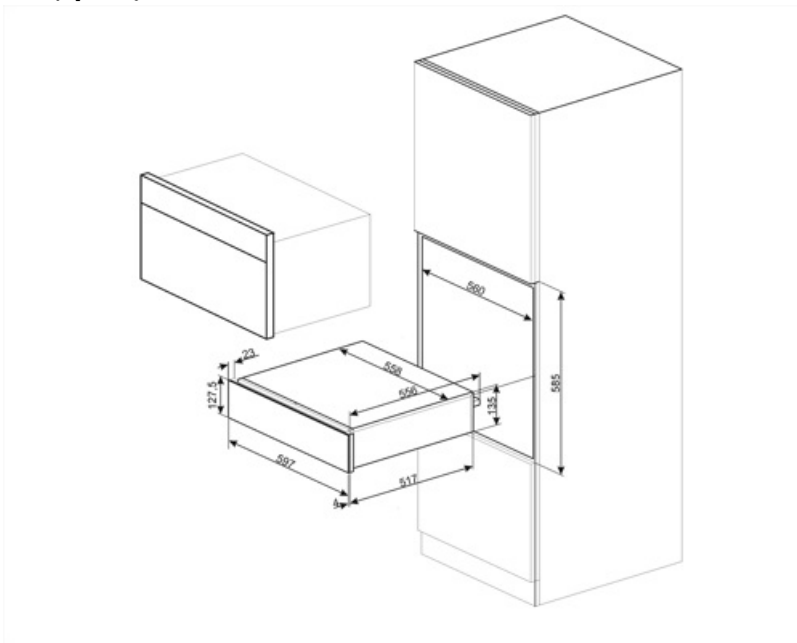
21 l
Fan assisted
שטיחון סיליקון נגד החלקה

חיבור חשמלי

תקע	(F;E) Schuko	מתח (וולט)	220-240 V
הספק נקוב	400 W	תדר (Hz)	50-60 Hz
זרם	2 A		

מידע לוגיסטי

רוחב (מ"מ)	597 mm	גובה המוצר (מ"מ)	135 mm
עומק (מ"מ)	538 mm		



Not included accessories

KITCABLE90UK

ותקע בריטי IEC כבל עם מחבר

Benefit (TT)

Steel base

שטיחון סיליקון נגד החלקה: ניתן להסרה ושימושי להנחת כלים בלי שהם יחליקו, כדי למנוע לכלוך של בסיס המגירה ולמנוע שריטות.

פתיחת דלת בדחיפה או משיכה

המגירה נפתחת בדחיפה קלה ונסגרת שוב בדחיפה.