

CPR315X

Tuoteperhe	Vetolaatikko
Myytävän tuotteen korkeus	14 cm
Tyyppi	Uudelleenlämmitys



Estetiikka

Estetiikka	Classic	Teräksen tyyppi	Harjattu
Väri	Ruostumaton teräs	Logo	Kohokuvioitu
Pinnan viimeistely	Sormenjälkiä hylkivä	Logon paikka	Ulkoinen
Materiaali	Ruostumaton teräs		

Säätimet

Asetusten tyyppi	Säätimet	Säätimet	Standardi
Lämpötilansäätöjen määrä	Sähkömekaaninen	Säätimien väri	Teräs efekti
Säätimien lukumäärä	1		

Ohjelma / toiminnot

Sulatus	Kyllä
Varmistin	Kyllä
Mukinlämmitin	Kyllä
Pidä lämpimänä	Kyllä
Astianlämmitin	Kyllä
Uudelleen lämmitys	Kyllä

Tekniset ominaisuudet

Avausmekanismi	Push-pull	Tilavuus	21 l
Pohjamateriaali	Ruostumaton teräs	Kuumennuksen tyyppi	Puhallinavusteinen

Maksimaallinen paino 15 kg
Max paino laatikossa 85 kg

Mukana tulevat
lisävarusteet

Liu'unestomatto

Sähköliitäntä

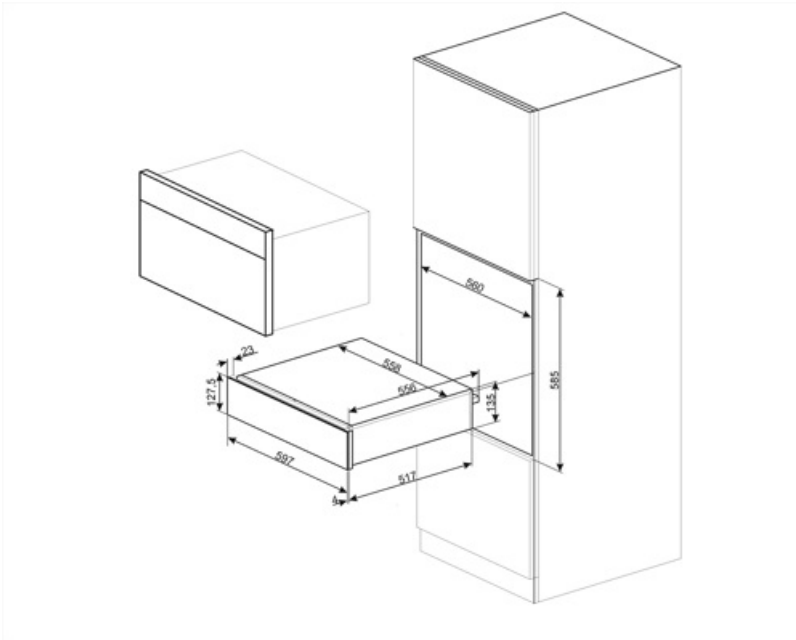
Sähköpistokkeen tyyppi (F;E) Schuko
Nominaalinen tehokkuus 400 W
Virta 2 A

Virta 220-240 V
Taajuus (hz) 50-60 Hz

Logistiikkatiedot

Leveys (mm) 597 mm
Syvyys (mm) 538 mm

Tuotteen korkeus (mm) 135 mm



Not included accessories

KITCABLE90UK

Johto, jossa IEC-liitin ja Ison-Britannian pistoke

Symbols glossary



Sormenjälkiä hylkivä ruostumaton teräs: Sormenjälkiä hylkivä ruostumaton teräs pitää pinnan uudenveroisena.

Benefit (TT)

Teräspohja

Liukumattoman silikonimatton läsnäolo: se on irrotettavissa, ja siitä on hyötyä astioiden asettamisessa ilman, että ne liukuvat, jotta laatikon pohja ei likastu eikä naarmuja synny.

Työnnettävä ja vedettävä oven avaus

Yksinkertaisella painalluksella laatikko avaantuu ja sulkeutuu taas uudelleen painamalla se takaisin.

Saatavilla olevat toiminnot

Toiminnot voidaan valita suoraan nupista: lämpimänä pito, lämmitys, sulatus, ruoan lämmitin, kohotus ja kupin lämmitin