

# CPR315X

משפחת מוצרים  
גובה מסחרי  
סוג

מגירה  
14 cm  
חימום חוזר



## אסתטיקה

סדרה עיצובית  
צבע  
גימור  
חומר

Classica  
נירוסטה  
נגד טביעות אצבעות  
נירוסטה

סוג פלדה  
Logo  
Logo position

מוברש  
Embossed  
External

## למשפחת תנורים

סוג הגדרת בקרות  
סוג בקרת טמפרטורה  
מס' בקרות

כפתורי בקרה  
חשמלי מכני  
1

כפתורי בקרה  
צבע בקרות

סטנדרטי  
אפקט פלדה

## תוכנית / פונקציות

הפשרה  
בדיקה  
מחמם ספלים  
שמירה על חום  
מחמם כלים  
חימום חוזר

כן  
כן  
כן  
כן  
כן  
כן

## מאפיינים טכניים

מנגנון פתיחה  
חומר בסיס  
משקל מרבי מותר

דחיפה-משיכה  
נירוסטה  
15 kg

קיבולת  
Type of heating  
אביזרים כלולים

21 l  
Fan assisted  
שטיחון סיליקון נגד החלקה

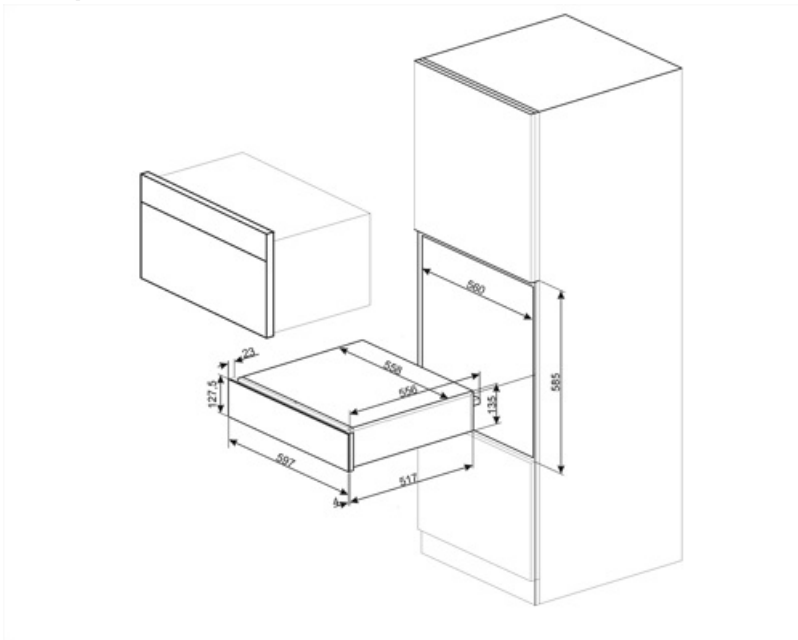
משקל העמסה מרבי  
למגירה 85 kg

## חיבור חשמלי

תקע	(F;E) Schuko	מתח (וולט)	220-240 V
הספק נקוב	400 W	תדר (Hz)	50-60 Hz
זרם	2 A		

## מידע לוגיסטי

רוחב (מ"מ)	597 mm	גובה המוצר (מ"מ)	135 mm
עומק (מ"מ)	538 mm		



---

## Not included accessories

---

KITCABLE90UK

ותקע בריטי IEC כבל עם מחבר

---

## Symbols glossary

---



נירוסטה נגד טביעות אצבעות: נירוסטה נגד טביעות אצבעות שומרת על מראה חדש.

---

## Benefit (TT)

---

### Steel base

שטיחון סיליקון נגד החלקה: ניתן להסרה ושימושי להנחת כלים בלי שהם יחליקו, כדי למנוע לכלוך של בסיס המגירה ולמנוע שריטות.

### פתיחת דלת בדחיפה או משיכה

המגירה נפתחת בדחיפה קלה ונסגרת שוב בדחיפה.

### Functions available

אפשר לבחור פונקציות ישירות באמצעות הכפתור: שמירה על חום, חימום מחדש, הפשרה, מחמם כלים, התפחה ומחמם ספלים